

Copie

Concours Nationaux d'Entrée aux
Cycles de Formation d'Ingénieurs
Session : Juin 2002

Concours en Biologie - Géologie
Epreuve de Physique

Durée : 3 heures Date : Jeudi 6 juin 2002 Heure : 8 h Nb pages : 4
Barème : Exercice : 07/20 ; Problème : 13/20

l'usage d'une calculatrice (non-programmable) est autorisé

Si, au cours de l'épreuve, un candidat repère ce qui lui semble être une erreur d'énoncé, il le signale sur sa copie et poursuit sa composition en indiquant les raisons des initiatives qu'il est amené à prendre.

L'épreuve comporte un exercice et un problème comportant des parties indépendantes entre elles, les candidats peuvent les résoudre dans l'ordre qui leur convient, en respectant néanmoins la numérotation des questions.

EXERCICE : Détente de Joule – Thomson :

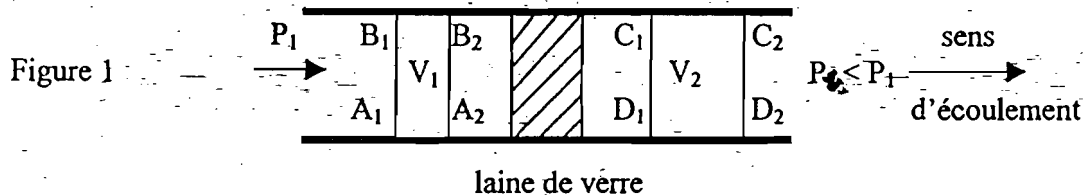
I- Préliminaire :

1°) Énoncer le premier et le deuxième principe de la thermodynamique pour un système fermé.

2°) On considère une mole de gaz subissant une détente dans une conduite à parois rigides, adiabatiques et comportant une zone poreuse (laine de verre) comme le montre la figure 1.

On suppose que les pressions P_1 et P_2 de part et d'autre de la paroi poreuse sont uniformes, et qu'on néglige les variations d'énergie cinétique du gaz lorsque le régime permanent s'est établi.

Soit une portion ABCD du gaz, qui se trouve en $A_1B_1C_1D_1$ à l'instant t , et en $A_2B_2C_2D_2$ à l'instant $t + \Delta t$. On désigne par V_1 et U_1 , le volume et l'énergie interne de la portion $A_1B_1A_2B_2$ et par V_2 et U_2 , le volume et l'énergie interne de la portion $C_1D_1C_2D_2$



a) Montrer que le travail des forces de pression échangé par le système fermé ABCD est :

$$W = P_1V_1 - P_2V_2$$

b) En déduire que cette détente est isenthalpique.

3°) On envisage une transformation élémentaire au cours de laquelle les échanges thermiques sont donnés par :

$$\delta Q = C_{pm}dT + h dP$$

$$\delta Q = C_{vm}dT + \ell dV$$

où C_{pm} et C_{vm} , sont les capacités calorifiques molaires à pression et volume constants, h et ℓ les coefficients calorimétriques.

- Donner la variation élémentaire dH de l'enthalpie en utilisant les variables P et T .
- En déduire, en fonction de h , V et C_{pm} , le coefficient de Joule-Thomson : $\mu = \left(\frac{\partial T}{\partial P} \right)_H$.

II- Cas d'un gaz parfait

On considère une mole de gaz parfait subissant la détente de Joule-Thomson.

On donne la constante des gaz parfaits : $R = 8,32 \text{ JK}^{-1} \text{ mole}^{-1}$, $C_{vm} = \frac{3}{2} R$ et $C_{pm} = \frac{5}{2} R$.

On suppose que le régime d'écoulement du gaz parfait est stationnaire et que les températures et les pressions sont uniformes en amont ($T_1 = 300 \text{ K}$; $P_1 = 5 \cdot 10^5 \text{ Pa}$) et en aval (T_2 ; $P_2 = 10^5 \text{ Pa}$).

1°) En utilisant les relations de Clapeyron : $\ell = T \left(\frac{\partial P}{\partial T} \right)_V$; $h = -T \left(\frac{\partial V}{\partial T} \right)_P$, déterminer les coefficients calorimétriques ℓ et h pour ce gaz.

2°) Montrer que $dU = C_{vm}dT$ et $dH = C_{pm}dT$.

- Déterminer la température T_2 du gaz en aval de l'écoulement.
 - En déduire le travail reçu par ce gaz.
 - Déterminer l'expression de la variation de l'entropie du système. La calculer numériquement. Quelle est la variation d'entropie de l'univers ? La transformation considérée est-elle réversible ?

4°) Déterminer la valeur du coefficient de Joule-Thomson μ pour ce gaz parfait.

III- Cas d'un gaz réel

L'équation d'état d'une mole d'un gaz réel qui subit maintenant la détente de Joule-Thomson est : $P(V - b) = RT$ où $b = 2 \cdot 10^{-5} \text{ m}^3 \cdot \text{mole}^{-1}$.

1°) Déterminer les coefficients calorimétriques ℓ et h pour ce gaz.

2°) Montrer que $dU = C_{vm}dT$ et $dH = C_{pm}dT + b dP$.

- Pour ce type de détente, calculer sa nouvelle température T_2 en aval. (On prendra $C_{vm} = \frac{3}{2} R$ et $C_{pm} = \frac{5}{2} R$).
 - Calculer le travail reçu par ce gaz.
 - Déterminer la variation d'entropie du système. En déduire la nature de la transformation considérée.

4°) Déterminer le coefficient μ de Joule-Thomson. En déduire que le gaz subit un échauffement au cours de cette détente.

PROBLEME

I. Générateur à élément vibrant

On étudie la propagation des ondes planes ultrasonores de fréquence $f = 40 \text{ kHz}$, émises par un émetteur supposé ponctuel, dans la direction Ox d'un milieu homogène non absorbant.

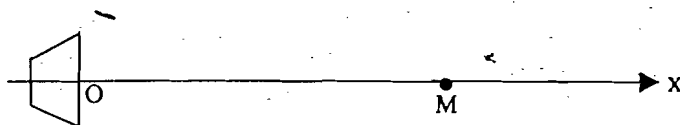


Figure 2

On caractérise cette onde ultrasonore en un point M d'abscisse x par une surpression $p(x,t)$ se propageant à la vitesse v .

- 1°) Rappeler l'équation de propagation vérifiée par la surpression $p(x,t)$.
- 2°) Donner l'expression de $p(x,t)$ pour cette onde progressive le long des x croissants.
- 3°) Dans le plan d'onde d'équation : $x = 0$, la surpression est donnée par : $p(0,t) = p_0 \sin 2\pi ft$. Donner l'expression de la surpression au point M d'abscisse x .
- 4°) Déterminer les abscisses des points M vibrant en phase avec la source.
- 5°) Calculer la vitesse de propagation v des ultrasons sachant que la longueur d'onde $\lambda = 0,85$ cm.

II. Interférences avec deux ondes ultrasonores

On considère maintenant deux cellules piézoélectriques, jouant le rôle d'émetteurs ultrasons à la fréquence $f = 40$ kHz, identiques à celui décrit dans la partie I.

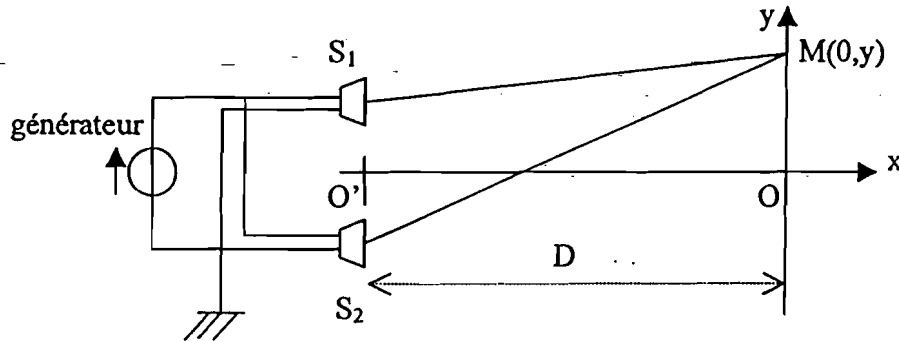


Figure 3

Ces deux émetteurs, situés en $S_1(x = -D, y = \frac{b}{2})$ et $S_2(x = -D, y = -\frac{b}{2})$ sont supposés quasi-punctuels. On déplace un détecteur le long de l'axe Oy . On supposera que les deux ondes arrivant au point M de coordonnées $(x=0, y)$, sont des ondes planes progressives de même amplitude se propageant dans les directions S_1M et S_2M .

Les distances $b = 10$ cm et y sont petites devant la distance $D = 1,5$ m.

- 1°) Montrer que l'on peut obtenir un phénomène d'interférences.
- 2°) Exprimer la différence de marche $\delta = S_2M - S_1M$ en fonction de y , b et D .
- 3°) Définir et déterminer "l'interfrange i ". La calculer numériquement.
- 4°) Que devient la figure d'interférences si on déplace S_1 parallèlement à Oy d'une distance d en gardant S_2 fixe ?
- 5°) On reprend le montage initial de la figure 3 et on intercale entre les bornes de sortie du générateur idéal de tension, délivrant une tension sinusoïdale de fréquence f , et celle d'entrée de l'émetteur S_2 un circuit déphaseur de sorte que $p(S_1,t) = p_0 \sin 2\pi ft$ et $p(S_2,t) = p_0 \sin(2\pi ft + \Phi)$. Quel est l'effet de l'introduction de ce déphaseur sur le système d'interférences lorsque $\Phi = -\frac{\pi}{2}$ rad.
- 6°) Pour réaliser ce circuit déphaseur on propose le montage suivant :

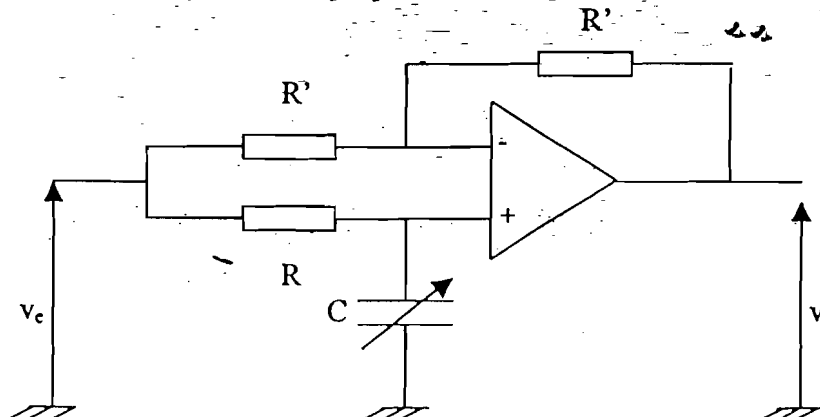


Figure 4

On admet que l'amplificateur opérationnel utilisé est idéal et fonctionnant en régime linéaire.

- Exprimer la fonction de transfert harmonique $\underline{H}(j\omega) = \frac{\underline{v}_s}{\underline{v}_e}$; \underline{v}_e et \underline{v}_s désignent respectivement les amplitudes complexes de la tension d'entrée v_e et celle de sortie v_s . j est le nombre complexe tel que $j^2 = -1$.
- Montrer que l'on a réalisé ainsi un circuit déphaseur dont le déphasage s'écrit : $\Phi = -2 \arctg(RC\omega)$.
Quel est le gain en tension $|\underline{H}|$ de ce montage ?
- Calculer la valeur de C pour avoir $\Phi = -\frac{\pi}{2}$ rad lorsque $R = 1 \text{ k}\Omega$ et $R' = 10 \text{ k}\Omega$.

III- Interférences avec plusieurs ondes ultrasonores

On remplace maintenant les deux cellules piézoélectriques par N émetteurs supposés ponctuels dans le même plan, distant de b , connectés en parallèles au même générateur de tension sinusoïdale de fréquence $f = 40 \text{ kHz}$.

On étudie le phénomène d'interférences des ondes de même amplitude émises par ces N émetteurs, dans une direction du plan Oxy faisant l'angle θ avec Ox (figure 5).

On place une "lentille mince acoustique convergente" de centre L_m , à la sortie des émetteurs, de distance focale $f' = 1,3 \text{ m}$.

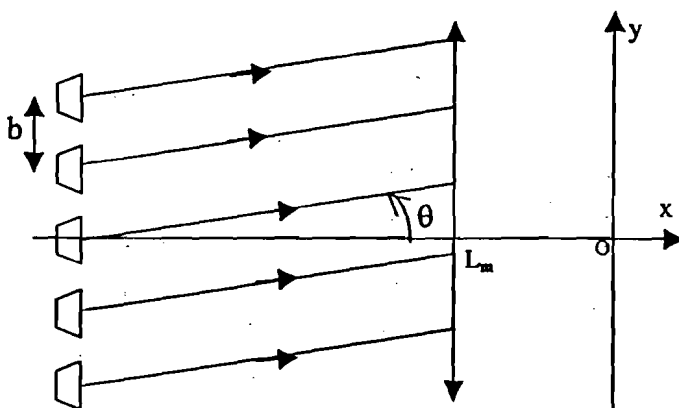


Figure 5

Toutes ces cellules émettent avec la même phase $\Phi = 0$.

1°) En faisant l'analogie avec les lentilles lumineuses, déterminer la position de cette lentille pour pouvoir obtenir sur le plan ($x = \theta$) les interférences à l'infini.

2°) Exprimer la différence de phase $\varphi(\theta)$ entre deux ondes issues de deux émetteurs consécutifs en fonction de b , θ et λ .

3°) Montrer que l'intensité de l'onde ultrasonore résultante en M s'écrit :

$$I(\theta) = I_0 \frac{\sin^2\left(\frac{N\pi b \sin\theta}{\lambda}\right)}{\sin^2\left(\frac{\pi b \sin\theta}{\lambda}\right)}$$

4°) Représenter l'allure des variations de I en fonction de $\sin\theta$ en précisant les maxima principaux.

Fin de l'épreuve