

Concours Nationaux d'Entrée aux
Cycles de Formation d'Ingénieurs
Session : Juin 2002

Concours en Biologie - Géologie
Epreuve de Physique

Durée : 3 heures	Date : 6 juin 2002	Heure : 8 h	Nb pages : 4
Barème : Exercice : 7		; Problème : 13	

CORRIGE

Exercice : Détente de Joule-Thomson

I- Préliminaire :

1°) Premier et deuxième principe de la thermodynamique pour un système fermé :

1^{er} principe $dU = \delta W + \delta Q$

2^{ème} principe $dS \geq \frac{\delta Q}{T}$

2°) a) Effectuons le bilan énergétique de la tranche de gaz située entre A_1B_1 et A_2B_2 au cours de la détente qui amène A_1B_1 en D_1C_1 et A_2B_2 en D_2C_2 :

$$\Delta U = U(A_2D_2C_2B_2) - U(A_1D_1C_1B_1) = W + Q$$

avec
$$W = - \int P_c dV = -P_1(-V_1) - P_2V_2 = P_1V_1 - P_2V_2$$

\uparrow travail effectivement reçu par le système gazeux \leftarrow travail fourni au milieu extérieur

$Q = 0$ (parois adiabatiques)

b) Sachant que : $U(A_2D_1C_1B_2) = \text{cte}$ (régime stationnaire d'écoulement) et en tenant compte de l'extensivité de U :

$$U(A_1D_1C_1B_1) = \frac{U(A_1A_2B_2B_1)}{U_1} + U(A_2D_1C_1B_2)$$

et $U(A_2D_2C_2B_2) = U(A_2D_1C_1B_2) + U_2$, il vient :

$$U_2 - U_1 = P_1V_1 - P_2V_2.$$

barème

0,25

0,25

0,25

En définitive: $H_2 = H_1$; ainsi l'enthalpie $H = U + PV$ se conserve lors de la détente de Joule-Thomson d'une certaine masse de fluide. La détente est isenthalpique.

0,25

Remarque : On néglige l'énergie cinétique d'écoulement du fluide au cours de la détente (débit très faible).

3°) a) Variation élémentaire dH de l'enthalpie :

$$H = U + PV$$

$$dH = \delta W + \delta Q + PdV + VdP$$

$$= -PdV + CpdT + h dP + PdV + VdP$$

$$dH = CpdT + (h + V)dP$$

0,25

$$b) dH = 0 \Rightarrow CpdT + (h + V)dP = 0 \Rightarrow \mu = \left(\frac{\partial T}{\partial P}\right)_H = -\frac{h+V}{C_p}$$

0,25

II- Gaz parfait:

1°) $l = P$ et $h = -V$

0,25

2°) $dU = dW + dQ = -PdV + CvdT + PdV = CvdT$ $dU = CvdT$

0,25

$$H = U + PV \Rightarrow dH = dW + CpdT - VdP + PdV + VdP \Rightarrow dH = CpdT$$

0,25

3°) a) La température ne varie pas : $\Delta H = 0 \Rightarrow T_2 = T_1 = 300 \text{ K.}$

0,25

b) Le travail reçu est nul : en effet d'après le 1^{er} principe

$$\Delta U = W + Q = 0 \text{ car la température ne varie pas.}$$

$$\Rightarrow W = 0$$

0,25

c) La variation d'entropie est positive :

$$\Delta S = \int_1^2 \frac{dQ}{T} = \int_1^2 \frac{C_p dT - VdP}{T} = - \int_1^2 R \frac{dP}{P}$$

$$\Delta S = -R \ln \frac{P_2}{P_1} = 13,39 \text{ J.K}^{-1} \cdot \text{mole}^{-1}$$

0,25 + 0,25

$$(\Delta S_{\text{univers}} = \Delta S_{\text{création}} > 0)$$

0,25

Ce résultat est attendu \Rightarrow la transformation est adiabatique irréversible.

0,25

4°) Le coefficient de Joule-Thomson a pour expression :

$$\mu = \left(\frac{\partial T}{\partial P}\right)_H = -\frac{h+V}{C_p} \quad \text{pour un gaz parfait } h = -V \Rightarrow \boxed{\mu = 0.}$$

0,25

III- Cas d'un gaz réel

1°) Détermination des coefficients l et h :

$$l = T \left(\frac{\partial P}{\partial T}\right)_V = T \left(\frac{R}{V-b}\right) = P \Rightarrow \boxed{l = P}$$

0,25

$$h = -T \left(\frac{\partial V}{\partial T}\right)_P = -T \left(\frac{R}{P}\right) - (V-b) = h$$

0,25

$$2^\circ) \boxed{dU = C_v dT} \quad \text{et} \quad \boxed{dH = C_p dT + b dP}$$

0,25 + 0,25

pour une détente isenthalpique

$$\Delta H = 0 \Rightarrow C_p(T_2 - T_1) = b(P_2 - P_1)$$

3°) a) La température a légèrement augmenté

$$T_2 - T_1 = -\frac{b}{C_p}(P_2 - P_1) = 0,38 \text{ K} \Rightarrow \boxed{T_2 = 300,38 \text{ K.}}$$

0,25

b) travail reçu :

$$\boxed{W = \Delta U = C_v(T_2 - T_1) = 4,8 \text{ J.mole}^{-1}.}$$

0,25

c) La variation d'entropie est toujours positive :

$$\Delta S = \int_1^2 \frac{C_p dT + h dP}{T} = \int_1^2 C_p \frac{dT}{T} - \int_1^2 R \frac{dP}{P}$$

$$\boxed{\Delta S = C_p \ln \frac{T_2}{T_1} - R \ln \frac{P_2}{P_1}} \Rightarrow \boxed{\Delta S = 13,39 \text{ J.K}^{-1}.\text{mole}^{-1}.}$$

0,25 + 0,25

Transformation irréversible $\Delta S > 0$.

0,25

4°) Expression du coefficient de Joule :

$$\mu = \left(\frac{\partial T}{\partial P}\right)_H = -\frac{h+V}{C_p}$$

$$\text{pour le gaz réel } h = -(V - b) \Rightarrow \boxed{\mu = -\frac{b}{C_p}.}$$

0,25

μ est une constante négative ; dans la détente ($dP < 0$) il y aura nécessairement échauffement ($dT > 0$). Il n'existe pas de température d'inversion pour ce gaz réel.

0,25

Problème

I- Générateur à élément vibrant.

1°) Equation de propagation vérifiée par la surpression $p(x,t)$:

$$\frac{\partial^2 p(x,t)}{\partial x^2} = \frac{1}{v^2} \frac{\partial^2 p(x,t)}{\partial t^2}$$

2°) Une grandeur $p(x,t)$ est dite onde progressive se déplaçant à la vitesse v dans la direction et le sens de x croissant si

$$p(x,t) = p\left(t - \frac{x}{v}\right)$$

c'est à dire si sa valeur en un point x à un instant t est la même qu'en un point situé en amont pris comme origine à un instant antérieur, antérieur du temps qu'il faut pour parcourir la distance x à la vitesse v .

3°) La membrane du générateur est animée d'un mouvement sinusoïdal

$$p(0,t) = p_0 \sin 2\pi ft.$$

Ce mouvement entraîne un déplacement des molécule du milieu qui est représenté par une onde progressive et sinusoïdale c'est à dire qu'en un point M distant de x ;

$$p(x,t) = p\left(0, t - \frac{x}{v}\right) = p_0 \sin 2\pi f\left(t - \frac{x}{v}\right)$$

en ayant noté v la vitesse de propagation.

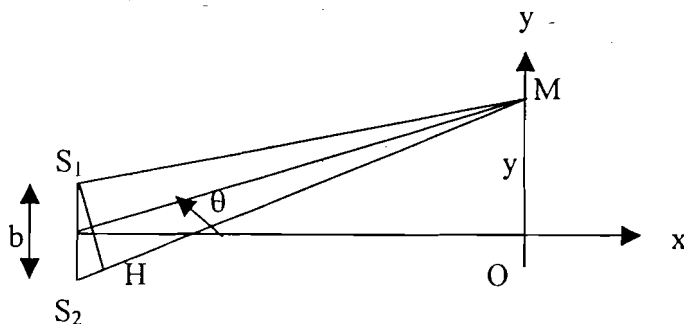
4°) Le point M est en phase avec la source si

$$2\pi f \frac{x}{v} = 2k\pi \Rightarrow x = \frac{kv}{f} = k\lambda.$$

5°) $v = \lambda f = 40 \cdot 10^3 \cdot 0,85 \cdot 10^{-2} = \underline{340 \text{ m/s}}$

II- Interférences avec deux ondes ultrasonores.

1°) Le dispositif d'interférences est le même que celui des fentes d'Young. (S_1 et S_2 se comportent comme 2 sources cohérentes synchrones).



On obtient un système d'interférences.

La différence de marche des deux ondes est $\delta = S_2H = b\theta$ avec $\theta = \text{tg}\theta = \frac{OM}{D} \approx \frac{y}{D}$

$$\delta = \frac{by}{D}$$

Il y a maximum de vibration sur l'axe Oy pour $\delta = k\lambda$; c'est à dire $\frac{by}{D} = k\lambda$.

Le point O correspond à un maximum ($k = 0$).

3°) En déduire l'expression de l'interfrange i :
minimum consécutifs

$$i = \frac{\lambda D}{b} \quad \text{Distance entre 2 maximums ou 2}$$

$$i = \frac{0,85 \cdot 10^{-2} \cdot 1,5}{10 \cdot 10^{-2}} = 0,1275 \text{ m} = \underline{12,75 \text{ cm.}}$$

4°) Si on déplace la cellule piézoélectrique S_1 de la distance d vers le haut parallèlement à S_1S_2 , la différence de marche en M devient :

$$\frac{\delta}{b+d} = \frac{y}{D} \Rightarrow \delta = \frac{y(b+d)}{D}$$

le nouveau état vibratoire de O reste toujours maxi $\Rightarrow \delta = 0$. La nouvelle interfrange

$$i' = \frac{\lambda D}{b+d}$$

les bandes maxi (franges) sont alors rétrécies.

5°) La différence de marche $\delta = \frac{by}{D}$. On introduit sur l'une des ondes une différence de phase Φ . On sait que l'on retrouve le même état de vibration pour une différence de phase 2π . La différence de phase $-\frac{\pi}{2}$ correspond donc à une différence de marche $-\frac{\lambda}{4}$.

Tout se passe comme s'il y avait une différence de marche $\delta = \frac{by}{D} - \frac{\lambda}{4}$

il y a alors, sur l'axe Oy des maximums pour

$$\frac{by}{D} - \frac{\lambda}{4} = k\lambda \quad \text{soit } y = \frac{k\lambda D}{b} + \frac{\lambda D}{4b}$$

Tout le système d'interférences est donc décalé de $\frac{\lambda D}{4b} = \frac{i}{4}$ l'interfrange restant la même.

Le point O ne correspond plus à un maximum.

6°)

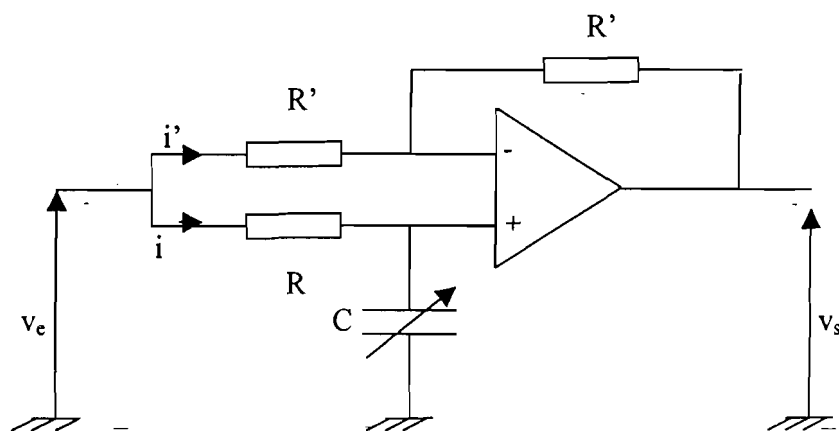


Figure 4

a) Exprimons la fonction de transfert harmonique $\underline{H}(j\omega) = \frac{v_s}{v_e}$.

$$\underline{V}^+ = \underline{U}_C = X_C i \text{ avec } i = \frac{v_e}{R + \frac{1}{jC\omega}}$$

$$\underline{V}^+ = \frac{1}{jC\omega \left(R + \frac{1}{jC\omega}\right)} v_e = \frac{v_e}{1 + jRC\omega}$$

$$\underline{V}^- = v_e - R' i' \text{ avec } i' = \frac{v_e - v_s}{2R'}$$

$$\underline{V}^- = v_e - \frac{R'(v_e - v_s)}{2R'} = \frac{v_e}{2} + \frac{v_s}{2}$$

$$\underline{V}^+ = \underline{V}^- \Rightarrow \frac{v_e}{1 + jRC\omega} = \frac{v_e}{2} + \frac{v_s}{2}$$

$$\underline{H}(j\omega) = \frac{v_s}{v_e} = \frac{1 - jRC\omega}{1 + jRC\omega} = \frac{(1 - jRC\omega)^2}{1 + R^2 C^2 \omega^2} = \frac{(1 - R^2 C^2 \omega^2) - 2jRC\omega}{1 + R^2 C^2 \omega^2} \text{ fonction de transfert}$$

b) nombre complexe dont la phase est donnée par :

$$\text{tg}\Phi = -\frac{-RC\omega}{-RC\omega} = -2RC\omega \Rightarrow \Phi = -2 \arctg(RC\omega) \text{ ce déphasage peut être ajusté}$$

par action sur la valeur de la capacité \$C\$ du condensateur.

$$\text{gain en tension de ce montage : } |H| = \frac{\sqrt{1 + R^2 C^2 \omega^2}}{\sqrt{1 + R^2 C^2 \omega^2}} = 1$$

c) On veut $\Phi = -\frac{\pi}{2}$ donc $RC\omega = 1$ ce qui conduit à

$$C = \frac{1}{R\omega} = \frac{1}{10^3 \cdot 2\pi \cdot 40 \cdot 10^3} = 4 \cdot 10^{-9} \text{ F} = 4 \text{ nF}$$

0,5 + 0,2

III- Interférences avec plusieurs ondes ultrasonores :

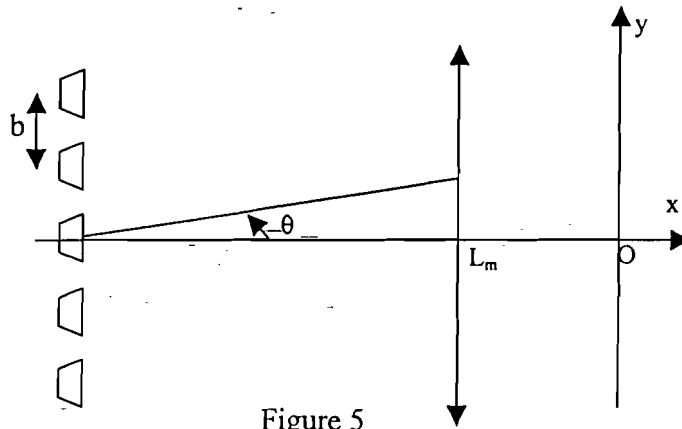


Figure 5

1°) Pour focaliser le faisceau parallèle d'ultrasons dans le plan contenant Oy et perpendiculaire à Ox ; la lentille mince acoustique doit être placée à sa distance focale $L_m F'$ par rapport à O :

$$\overline{L_m F'} = \overline{L_m O} = +1,3 \text{ m}$$

0,5

2°) L'onde issue de l'émetteur C_{m+1} présente le retard de phase $\varphi(\theta) = +\frac{2\pi b \sin \theta}{\lambda}$ sur celle issue de l'émetteur C_m .

0,5

3°) L'amplitude en M de l'émetteur S_1 est : $p_1 = se^{j\varphi(S_1)}$
 l'amplitude en M de l'émetteur S_2 est : $p_2 = se^{j\varphi(S_2)}$

l'amplitude en M de l'émetteur S_n est : $p_n = se^{j\varphi(S_n)}$

=> l'amplitude totale en M par l'ensemble des émetteurs cohérents :

$$p_t = s \sum_{n=1}^{n=N} e^{j\varphi(S_n)} = se^{j\varphi(S_1)} \left[1 + e^{j\frac{2\pi b \sin \theta}{\lambda}} + \dots + e^{j\frac{2\pi(N-1)b \sin \theta}{\lambda}} \right] = se^{j\varphi(S_1)} \left[\frac{1 - e^{j\frac{2\pi N b \sin \theta}{\lambda}}}{1 - e^{j\frac{2\pi b \sin \theta}{\lambda}}} \right]$$

1

pour trouver l'intensité $I = a_t \cdot a_t$ en M et comme

$$(1 - e^{j\varphi})(1 - e^{-j\varphi}) = 2(1 - \cos \varphi) = 4 \sin^2 \varphi / 2$$

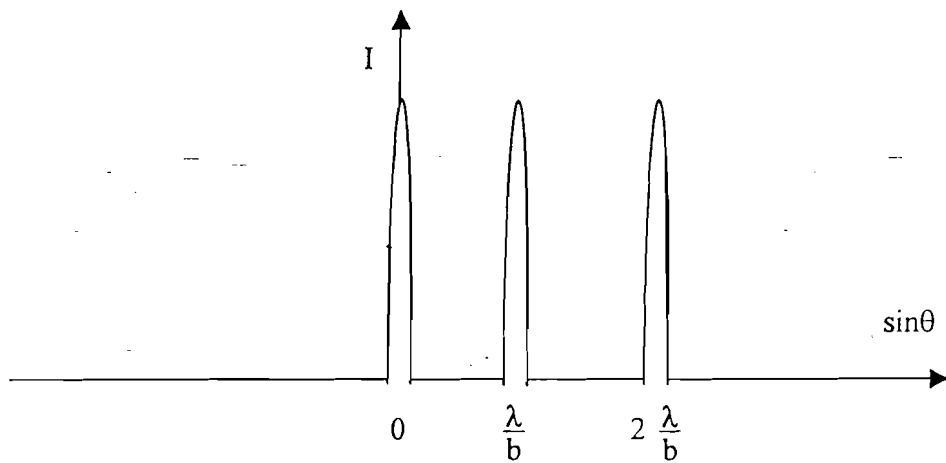
$$\Rightarrow I(\theta) = I_0 \frac{\sin^2 \left(\frac{N\pi b \sin \theta}{\lambda} \right)}{\sin^2 \frac{\pi b \sin \theta}{\lambda}}$$

les maxima principaux sont observés pour $\frac{\pi b}{\lambda} \sin \theta_p = p\pi$ avec p entier

0,5

$\Rightarrow \sin\theta_p = p \frac{\lambda}{b}$ on retrouve la formule fondamentale des réseaux.

4°) Variation de I en fonction de $\sin\theta$



1