

SUJET 1/CORRIGE

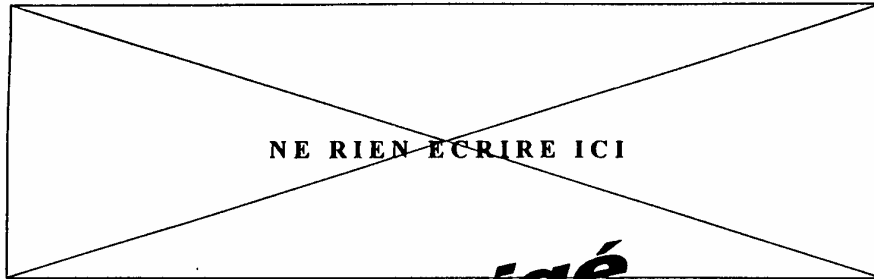
République Tunisienne
Ministère de l'Enseignement Supérieur,
de la Recherche Scientifique et de la Technologie

**Concours Nationaux d'Entrée aux
Cycles de Formation d'Ingénieurs**

Concours
Mathématique/Physique
et Physique/Chimie

**Epreuve de Sciences et
Techniques de l'Ingénieur**

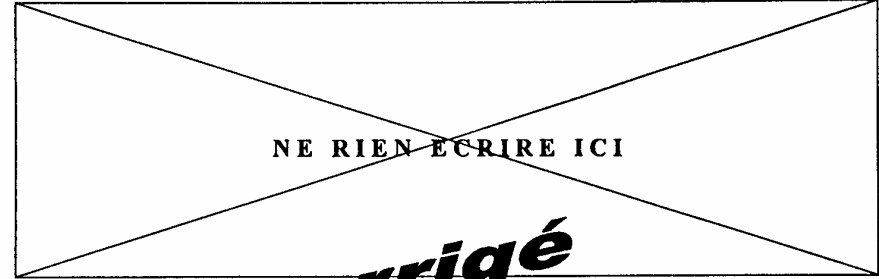
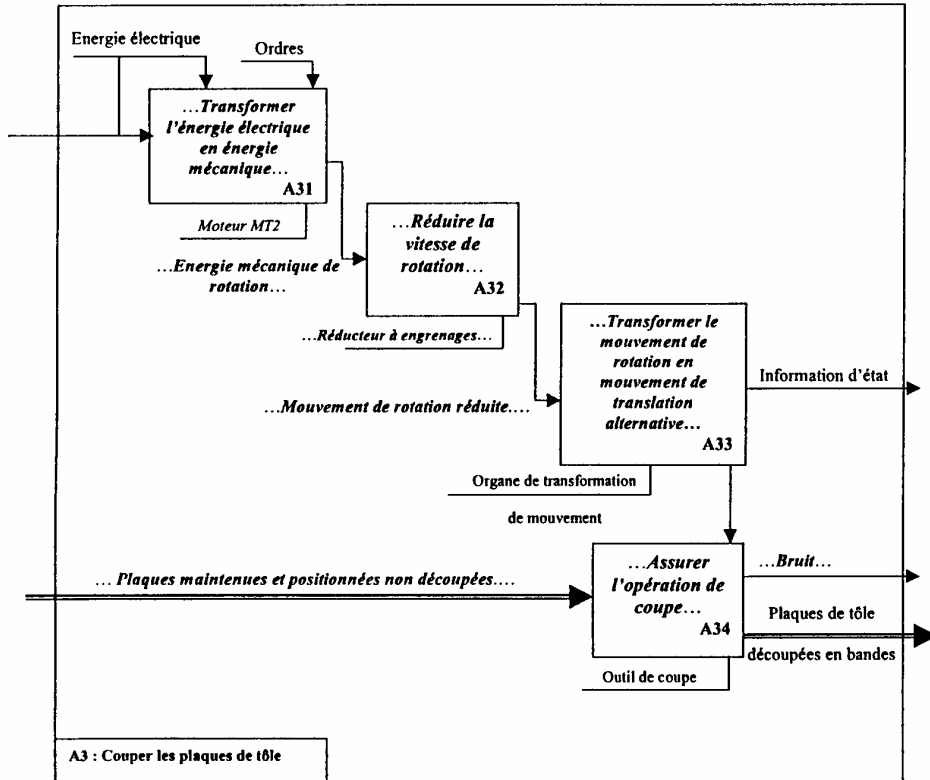
Session : Juin 2004



Corrigé

Document réponse DR2

A-I-2. Actigramme niveau A3 : Compléter les éléments manquants



Corrigé

Document réponse DR3

A-II- Etude de conception :

A-II-1- Quelle est la nature et le symbole des liaisons suivantes :

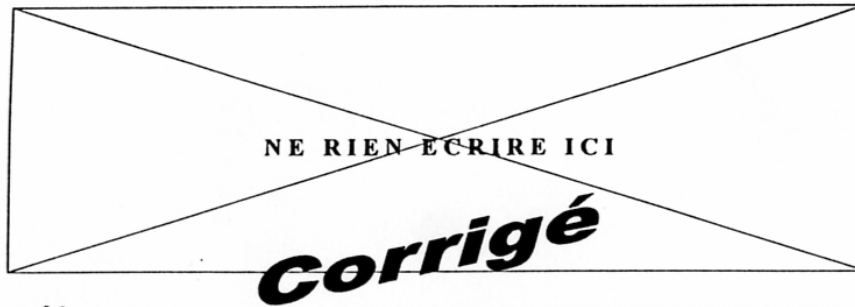
Liaison	Nature	Symbole dans le plan
entre (1) et (0)Pivot.....	
entre (3) et (4)Glissière.....	

A-II-2- Quelle est la condition sur les axes pour que la liaison au point I entre le pignon moteur (1) et la dentée (2) soit une linéaire rectiligne ?:

.....Avoir des axes parallèles.....
Axe de rotation de la roue (2) parallèle à l'axe de rotation du pignon moteur (1).....

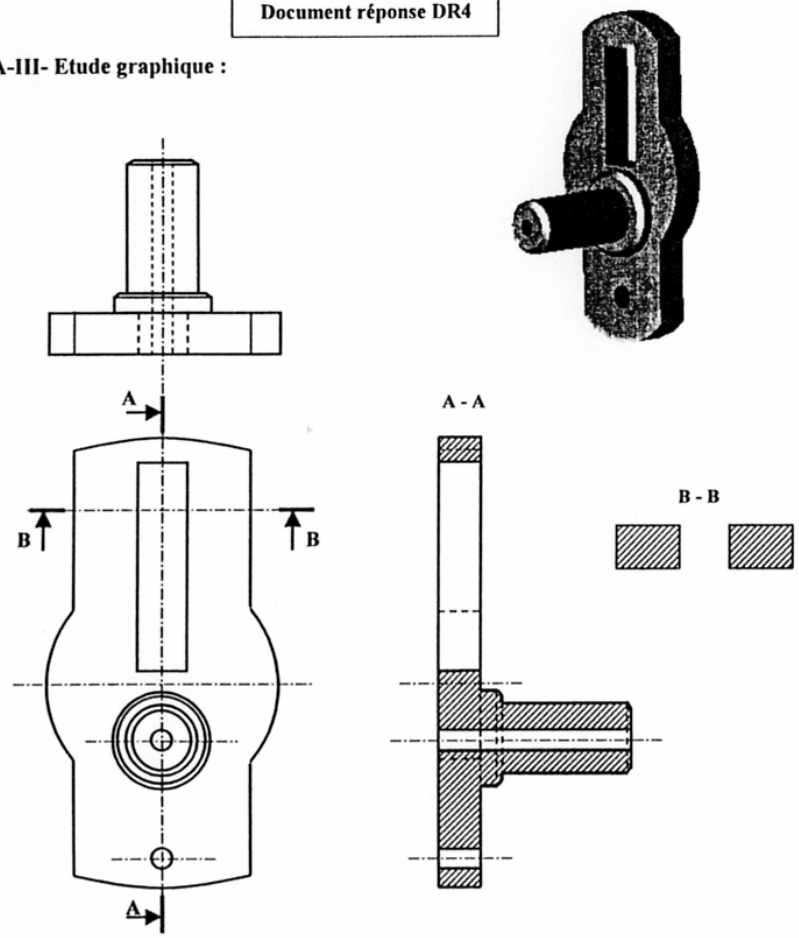
A-II-3- Par quelle type de liaison peut-on remplacer, au point C, la liaison pivot glissant entre la roue c (2) et la noix (3) tout en assurant le même fonctionnement? :

.....Liaison ponctuelle ou même liaison linéaire rectiligne.....



Document réponse DR4

A-III- Étude graphique :



Signature des surveillants

Session : .. Juin .2004 Concours : ...MP – PC...

Ne rien écrire ici

Epreuve :STI.....
Nom :
Institution :

Corrigé

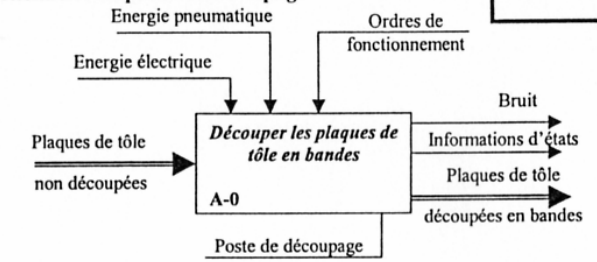
N° de la feuille	Total des doubles Feuilles remises

Identification : [] [] [] [] [] [] Série : [] [] []

Document réponse DR1

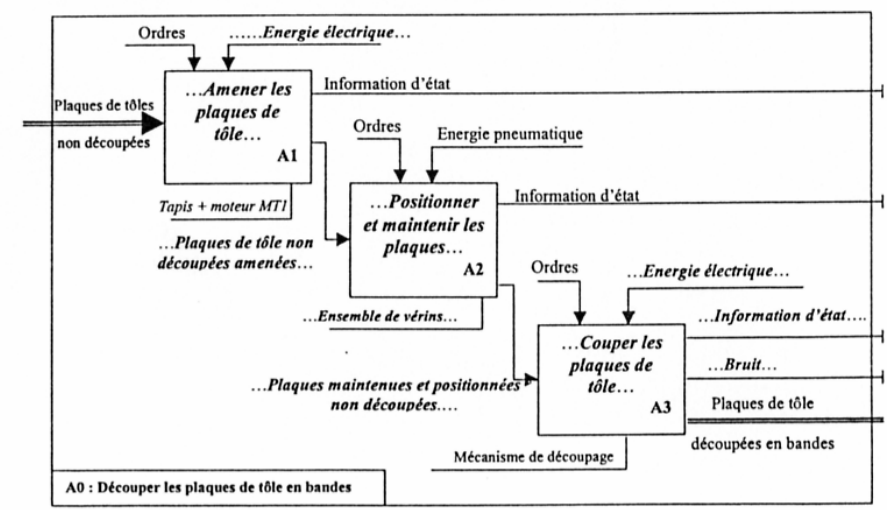
Partie A : TECHNOLOGIE DE CONCEPTION

A-I- Analyse fonctionnelle du poste de découpage :



N° de la feuille	Total des doubles Feuilles remises

A-I-1. Actigramme niveau A0 : Compléter les éléments manquants



Partie B I Cinématique

B-I-1. $\vec{\Omega}(1/0) = \dot{\psi} \vec{Z}_0, \quad \vec{\Omega}(2/0) = \dot{\theta} \vec{Z}_0,$

$\vec{\Omega}(4/0) = \dot{\alpha} \vec{Z}_0, \quad \vec{\Omega}(5/0) = \dot{\beta} \vec{Z}_0.$

B-I-2. $\vec{V}(I \in 1/R_0) = \vec{V}(A \in 1/R_0) + \vec{\Omega}_{1/0} \wedge \overline{AI}$
 $= \vec{0} + \dot{\psi} \vec{Z}_0 \wedge (-r \vec{Y}_0)$
 $= r \dot{\psi} \vec{X}_0$

B-I-3. $\vec{V}(I \in 2/R_0) = \vec{V}(O \in 2/R_0) + \vec{\Omega}_{2/0} \wedge \overline{OI}$
 $= \vec{0} + \dot{\theta} \vec{Z}_0 \wedge (R \vec{Y}_0)$
 $= -R \dot{\theta} \vec{X}_0$

B-I-4. $\vec{V}(I \in 1/R_0) = \vec{V}(I \in 2/R_0) \Rightarrow$
 $r \dot{\psi} = -R \dot{\theta} \Rightarrow$
 $\dot{\theta} = -\frac{r}{R} \dot{\psi}$

B-I-5. $\vec{V}(C \in 2/R_0) = \vec{V}(O \in 2/R_0) + \vec{\Omega}_{2/0} \wedge \overline{OC}$
 $= \vec{0} + \dot{\theta} \vec{Z}_0 \wedge (a \vec{X}_2)$
 $= a \dot{\theta} \vec{Y}_2$

B-I-6. $\vec{V}(C \in 4/R_0) = \vec{V}(B \in 4/R_0) + \vec{\Omega}_{4/0} \wedge \overline{BC}$
 $= \vec{0} + \dot{\alpha} \vec{Z}_0 \wedge (e \vec{Y}_0 + a \vec{X}_2)$
 $= \dot{\alpha} (-e \vec{X}_0 + a \vec{Y}_2)$

B-I-7.

* $\vec{V}(C \in 2/4) = \vec{V}(C \in 2/R_0) - \vec{V}(C \in 4/R_0)$
 $= e \dot{\alpha} \vec{X}_0 + a (\dot{\theta} - \dot{\alpha}) \vec{Y}_2$

* projection dans la base $(\vec{X}_4, \vec{Y}_4, \vec{Z}_0)$

$\vec{V}(C \in 2/4) = e \dot{\alpha} (\cos \alpha \vec{X}_4 - \sin \alpha \vec{Y}_4)$
 $+ a (\dot{\theta} - \dot{\alpha}) [\sin(\alpha - \theta) \vec{X}_4 + \cos(\alpha - \theta) \vec{Y}_4]$

$\vec{V}(C \in 2/4) = [e \dot{\alpha} \cos \alpha + a (\dot{\theta} - \dot{\alpha}) \sin(\alpha - \theta)] \vec{X}_4$
 $+ [a (\dot{\theta} - \dot{\alpha}) \cos(\alpha - \theta) - e \dot{\alpha} \sin \alpha] \vec{Y}_4$

B-I-8. $e \cos \alpha = a \sin(\alpha - \theta) \Rightarrow$

$\dot{\alpha} = \frac{a \dot{\theta} \cos(\alpha - \theta)}{e \sin \alpha + a \cos(\alpha - \theta)}$

B-I-9. En remplaçant l'expression de $\dot{\alpha}$ dans $\vec{V}(C \in 2/4)$, celui ci se réduit à :

$\vec{V}(C \in 2/R_4) = a \dot{\theta} \sin(\alpha - \theta) \vec{X}_4$

B-I-10. $b \cos \alpha = l \sin \beta \Rightarrow \cos \beta = \sqrt{1 - \frac{b^2}{l^2} \cos^2 \alpha}$
 $-b \dot{\alpha} \sin \alpha = l \dot{\beta} \cos \beta \Rightarrow$
 $\dot{\beta} = \frac{-b \sin \alpha}{\sqrt{l^2 - b^2 \cos^2 \alpha}} \dot{\alpha}$

B-I-11. $\vec{V}(E \in 6/R_0) = \frac{d\overline{BE}}{dt} / R_0$

avec $\overline{BE} = -(b \sin \alpha + l \cos \beta) \vec{Y}_0$

$\vec{V}(E \in 6/R_0) = -(b \dot{\alpha} \cos \alpha - l \dot{\beta} \sin \beta) \vec{Y}_0$
 $= -(b \dot{\alpha} \cos \alpha + b \cos \alpha \frac{b \sin \alpha}{\sqrt{l^2 - b^2 \cos^2 \alpha}} \dot{\alpha}) \vec{Y}_0$

$= -b \dot{\alpha} \cos \alpha (1 + \frac{b \sin \alpha}{\sqrt{l^2 - b^2 \cos^2 \alpha}}) \vec{Y}_0$

Partie B II Étude énergétique

B-II-1. $E_c(4)/R_0 = \frac{1}{2} (I_{4Z} + M_4 c^2) \dot{\alpha}^2$

B-II-2.

* $\{\tau_{g \rightarrow 4}\}_{G_4} = \begin{Bmatrix} -M_4 g \sin \alpha & 0 \\ -M_4 g \cos \alpha & 0 \\ 0 & 0 \end{Bmatrix}_{(\vec{x}_4, \vec{y}_4, \vec{z}_0)}$

* $\{\tau_{0 \rightarrow 4}\}_O = \begin{Bmatrix} X_{04} & 0 \\ Y_{04} & 0 \\ 0 & 0 \end{Bmatrix}_{(\vec{x}_4, \vec{y}_4, \vec{z}_0)}$

* $\{\tau_{5 \rightarrow 4}\}_D = \begin{Bmatrix} X_{54} & 0 \\ Y_{54} & 0 \\ 0 & 0 \end{Bmatrix}_{(\vec{x}_4, \vec{y}_4, \vec{z}_0)}$

* $\{\tau_{3 \rightarrow 4}\}_C = \begin{Bmatrix} 0 & 0 \\ Y_{34} & 0 \\ 0 & 0 \end{Bmatrix}_{(\vec{x}_4, \vec{y}_4, \vec{z}_0)}$

B-II-3.

* $P_{g \rightarrow 4/R_0} = \{\tau_{g \rightarrow 4}\}_{G_4} \cdot \{\mathcal{Q}(4/0)\}_{G_4}$

$\begin{Bmatrix} -M_4 g \sin \alpha & 0 \\ -M_4 g \cos \alpha & 0 \\ 0 & 0 \end{Bmatrix}_{(\vec{x}_4, \vec{y}_4, \vec{z}_0)} \begin{Bmatrix} 0 & 0 \\ 0 & c \dot{\alpha} \\ \dot{\alpha} & 0 \end{Bmatrix}_{(\vec{x}_4, \vec{y}_4, \vec{z}_0)}$

$P_{g \rightarrow 4/R_0} = -M_4 g c \dot{\alpha} \cos \alpha$

$$* \boxed{P_{0 \rightarrow 4/R_0} = 0}$$

$$* P_{5 \rightarrow 4/R_0} = \{\tau_{5 \rightarrow 4}\}_D \{\mathcal{G}(4/0)\}_D$$

$$\begin{aligned} \vec{V}(D \in 4/R_0) &= \vec{V}(B \in 4/R_0) + \vec{\Omega}_{4/0} \wedge \overline{BD} \\ &= \vec{0} + \dot{\alpha} \vec{Z}_0 \wedge (-b \vec{X}_4) \\ &= -b \dot{\alpha} \vec{Y}_4 \end{aligned}$$

$$\boxed{P_{5 \rightarrow 4/R_0} = -b \dot{\alpha} Y_{54}}$$

$$* P_{3 \rightarrow 4/R_0} = \{\tau_{3 \rightarrow 4}\}_C \{\mathcal{G}(4/0)\}_C$$

$$\begin{aligned} \vec{V}(C \in 4/R_0) &= \dot{\alpha} (-e \vec{X}_0 + a \vec{Y}_2) \\ &= -e \dot{\alpha} (\cos \alpha \vec{X}_4 - \sin \alpha \vec{Y}_4) \\ &\quad + a \dot{\alpha} [\sin(\alpha - \theta) \vec{X}_4 + \cos(\alpha - \theta) \vec{Y}_4] \end{aligned}$$

$$\vec{V}(C \in 4/R_0) = \dot{\alpha} [e \sin \alpha + a \cos(\alpha - \theta)] \vec{Y}_4$$

$$\boxed{P_{3 \rightarrow 4/R_0} = \dot{\alpha} [e \sin \alpha + a \cos(\alpha - \theta)] Y_{34}}$$

B-II-4. Théorème de l'énergie cinétique (4)

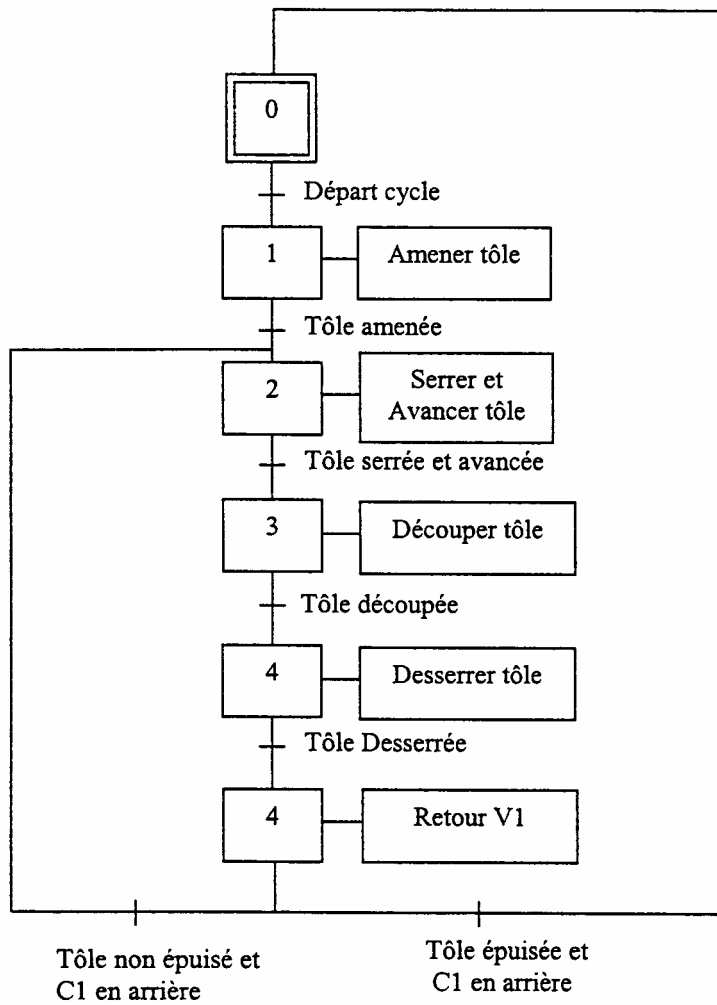
$$\frac{dE_c(4)}{dt} = P_{\text{ext} \rightarrow (4)} \Leftrightarrow$$

$$\begin{aligned} (I_{4Z} + M_4 c^2) \ddot{\alpha} = \\ -M_4 g c \cos \alpha - b Y_{54} + [e \sin \alpha + a \cos(\alpha - \theta)] Y_{34} \end{aligned}$$

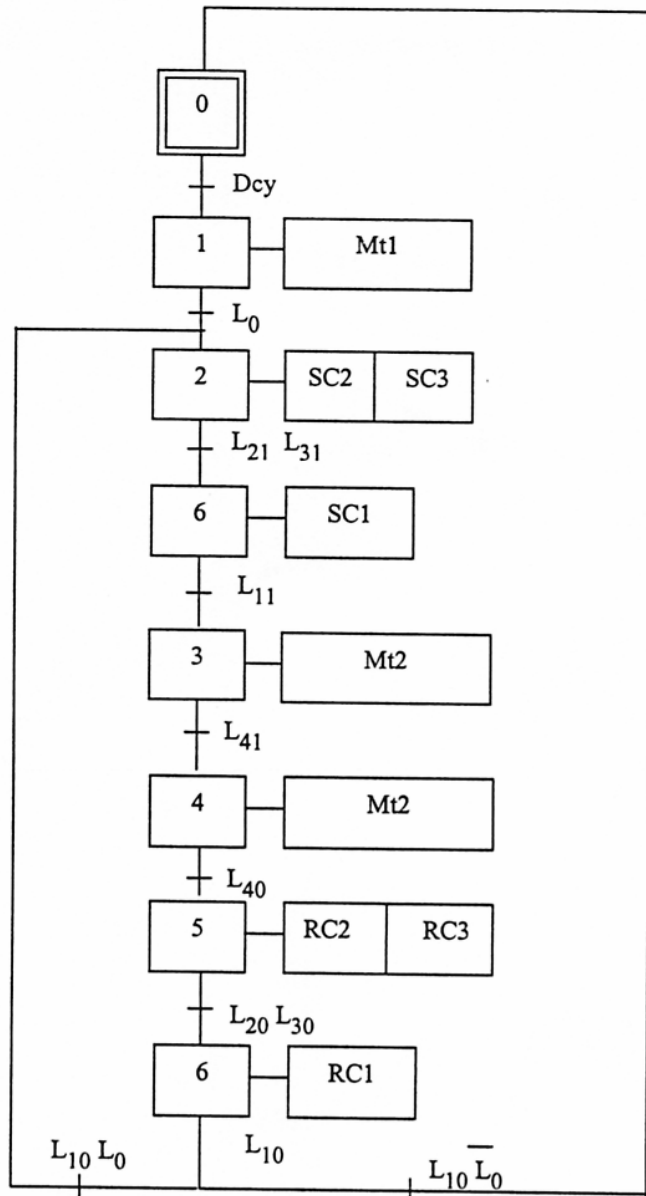
Partie C : AUTOMATIQUE

C.I Automatisation du dispositif de découpage des flancs

C.I.1. Grafcet du point de vue système du poste de découpage des flancs.



C.I.2. Grafet de commande du poste de découpage des flancs



C.II. Asservissement en vitesse du moteur d'entraînement du tapis

C.II.1. Modélisation

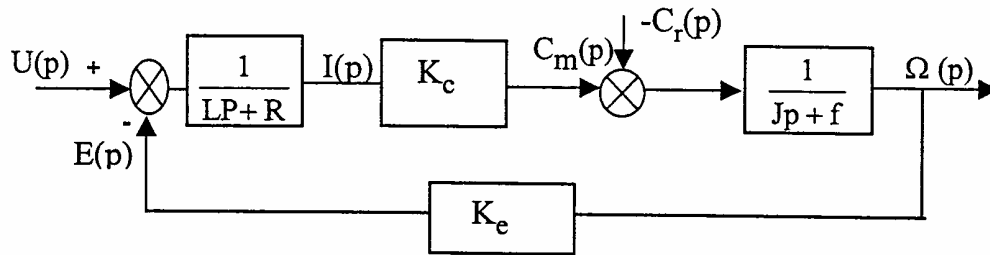
C.II.1.1. A partir des transformées de Laplace des équations précédentes, compléter le schéma fonctionnel du moteur (figure C.1), en précisant les blocs Bi (i=1,...,4).

$$U(p) - E(p) = (R + L p) I(p) \implies \frac{I(p)}{U(p) - E(p)} = \frac{1}{R + L p} = B1(p)$$

$$C_m(p) = K_c I(p) \implies \frac{C_m(p)}{I(p)} = K_e = B2(p)$$

$$(J_e p + f) \Omega(p) = C_m(p) - C_r(p) \implies \frac{\Omega(p)}{C_m(p) - C_r(p)} = \frac{1}{J_m p + f} = B3(p)$$

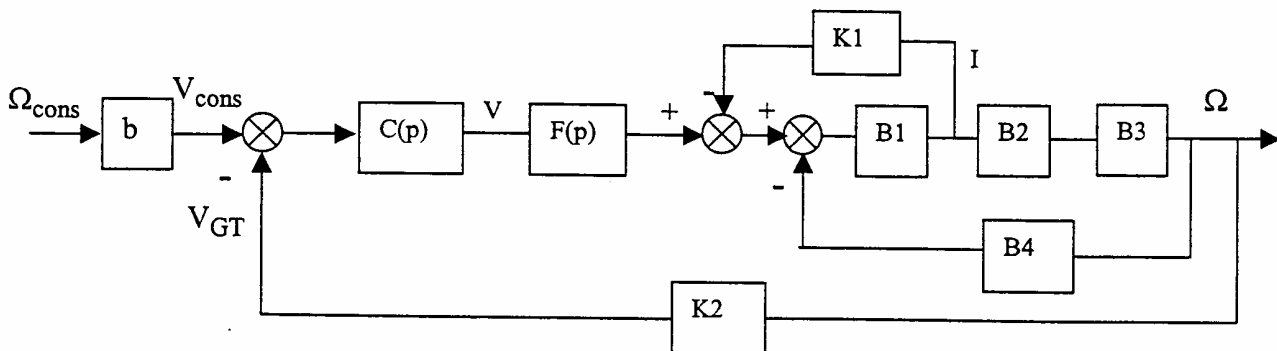
$$E(p) = K_e \Omega(p) \implies \frac{E(p)}{\Omega(p)} = K_e = B4(p)$$



C.II.1.2. Etablir la fonction de transfert : $\frac{\Omega(p)}{U(p)} = \frac{\text{vitesse de rotation}}{\text{tension de commande}}$

$$G(p) = \left[\frac{\Omega(p)}{U(p)} \right]_{C_r(p)=0} = \frac{K_c}{(J_m p + f)(Lp + R) + K_e K_c}$$

C.II.2.1. Donner le schéma bloc complet du moteur-génératrice avec sa commande en précisant les blocs K1, K2 et F(p).

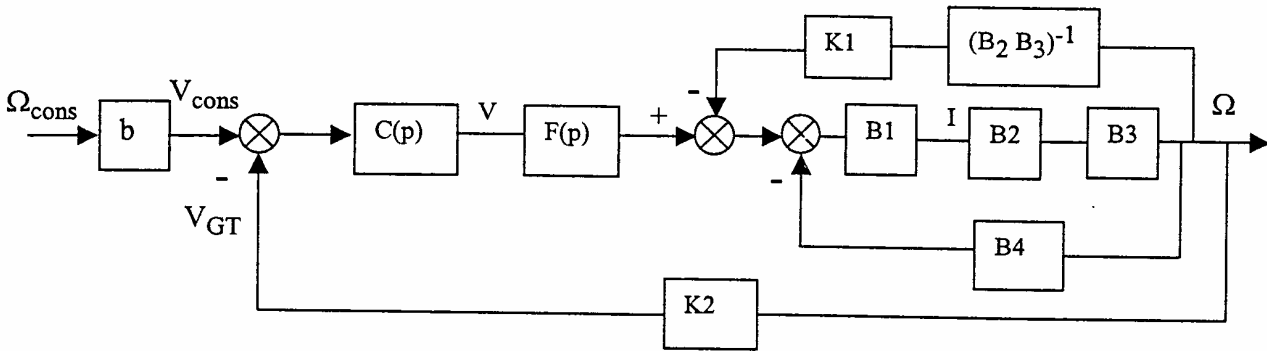


$$\frac{V_{GT}(p)}{\Omega(p)} = b = K2$$

$$U(p) = E_G - R_G I \implies K1 = R_G$$

$$\begin{cases} E_G = a I_1 \\ V = (r + 1 p) I_1 \end{cases} \Rightarrow \frac{E_G(p)}{V(p)} = \frac{a}{r + 1p} = F(p)$$

C.II.2.2. Calculer la fonction de transfert T(p) reliant la vitesse angulaire Ω(p) à la tension de commande V(p).



$$T(p) = \frac{\Omega(p)}{V(p)} = \frac{G(p)}{1 + G(p)K_1(B_2(p)B_3(p))^{-1}}$$

$$T(p) = \frac{K_c F(p)}{(J_m p + f)(Lp + R) + K_e K_c + R_G (J_m p + f)}$$

Dans le cas L et f sont négligeable on a :

$$T(p) = \frac{a K_c}{[(R_G + R) J_m p + K_e K_c](1 p + r)}$$

A.N

$$T(p) = \frac{5}{(0.25p + 1)(1.6 p + 1)}$$

C.II.2.3 Calculer et représenter la réponse du système non asservi moteur-génératrice (V, Ω) à un échelon de tension de 10 Volt.

$$\Omega(p) = \frac{50}{(0.25p + 1)(1.6 p + 1)p}$$

Décomposition en élément simple :

$$\Omega(t) = 50 + 9.5 \exp(-t / 0.25) - 59.2 \exp(-t / 1.6)$$

C.II.2.4. Calculer la fonction de transfert H(p) = $\frac{\Omega(p)}{\Omega_{cons}(p)}$

$$H(p) = \frac{\Omega(p)}{\Omega_{cons}(p)} = \frac{C(p) T(p) b}{1 + C(p) T(p) K_2}$$

C.II.2.5. Dans le cas d'un correcteur proportionnel $C(p) = K_c$, montrer que le système asservi est un système de second d'ordre de pulsation propre ω_n , de coefficient d'amortissement ξ et de gain statique K .

$$\frac{\Omega(p)}{\Omega_{\text{cons}}(p)} = \frac{A K_c a b}{[(R_G + R) J_m p + K_e K_c](1p + r) + A K_c a b}$$

$$\frac{\Omega(p)}{\Omega_{\text{cons}}(p)} = \frac{A K_c a b}{[(R_G + R) J_m p + K_e K_c](1p + r) + A K_c a b}$$

A.N

$$\frac{\Omega(p)}{\Omega_{\text{cons}}(p)} = \frac{A}{p^2 + 4.62 p + 2.5(A+1)} = \frac{K w_0^2}{p^2 + 2\xi w_0 p + w_0^2}$$

$$w_n = \sqrt{2.5(A+1)} \quad K = \frac{A}{2.5(A+1)} \quad \xi = \frac{1.46}{\sqrt{A+1}}$$

C.II.2.5. Réponse à un échelon ne présente pas de déplacement :

$$\xi = \frac{1.46}{\sqrt{A+1}} \leq 1 \Rightarrow A \leq 1.132$$