



Concours Mathématiques et Physique Epreuve de Physique

Date : Jeudi 16 Juin 2011

Heure : 8 H

Durée : 4 H

Nbre pages : 08

Barème : Problème 1 : 16 pts

Problème 2 : 04 pts

L'usage d'une calculatrice non programmable est autorisé.

L'épreuve est constituée de deux problèmes indépendants.

Un candidat peut toujours se servir d'un résultat fourni par l'énoncé pour continuer sa composition.

Problème 1 : PROPAGATION ET ATTENUATION D'UNE ONDE GUIDEE

Données utiles :

- Le vide est caractérisé par sa permittivité $\epsilon_0 = \frac{1}{36\pi} 10^{-9} \text{ Fm}^{-1}$ et sa perméabilité $\mu_0 = 4\pi 10^{-7} \text{ Hm}^{-1}$.
- Pour un champ vectoriel \vec{A} , on rappelle que : $r\vec{\text{ot}}(r\vec{\text{ot}}\vec{A}) = g\vec{r}\vec{a}d(\text{div}\vec{A}) - \Delta\vec{A}$.
- $\vec{A} \wedge (\vec{B} \wedge \vec{C}) = \vec{B}(\vec{A} \cdot \vec{C}) - \vec{C}(\vec{A} \cdot \vec{B})$
- Une grandeur soulignée représente une fonction complexe dont la partie réelle est la grandeur physique associée.

Première partie : Questions préliminaires

1. Donner la définition d'un conducteur parfait. Que peut-on dire de la puissance dissipée par effet Joule dans un tel milieu ? Justifier qu'à l'intérieur du conducteur parfait les champs électrique \vec{E} et magnétique \vec{B} sont nuls.

2. Soit Σ une surface portant des charges surfaciques de densité σ et parcourue par un courant surfacique de vecteur densité \vec{j}_s et qui sépare deux milieux ayant chacun la permittivité ϵ_0 et la perméabilité μ_0 du vide et soit \vec{n}_{12} un vecteur unitaire normal à la surface Σ dirigé du milieu 1 vers le milieu 2 (Figure 1).

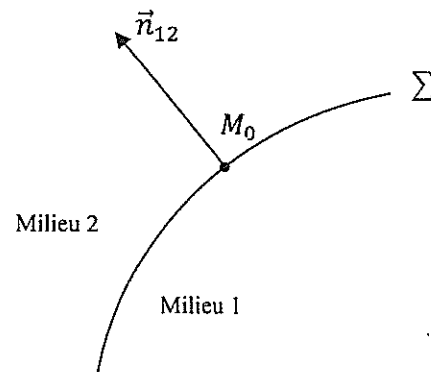


Figure 1

On note (\vec{E}_1, \vec{B}_1) et (\vec{E}_2, \vec{B}_2) les champs électriques et magnétiques respectivement dans les milieux 1 et 2.

- 2.a. Ecrire les relations de passage pour ces champs en un point M_0 de la surface de séparation Σ .
- 2.b. Donner les expressions de \vec{J}_s en fonction de $\vec{B}_2(M_0, t)$ et σ en fonction de $\vec{E}_2(M_0, t)$ si on considère que le milieu 1 est un conducteur parfait.
- 3.a. Donner les équations de Maxwell dans un milieu caractérisé par la permittivité ϵ_0 et la perméabilité μ_0 du vide dépourvu de charges et de courants.
- 3.b. Etablir l'équation de propagation du champ électromagnétique. En déduire l'expression de la vitesse de propagation c des ondes électromagnétiques dans le vide illimité. Calculer sa valeur.

Deuxième partie : Onde guidée

On considère un guide d'onde rectangulaire formé par quatre plans métalliques placés en $x = 0$, $x = a$, $y = 0$ et $y = b$ dans un repère orthonormé $\mathcal{R}(o, x, y, z)$ de base $(\vec{u}_x, \vec{u}_y, \vec{u}_z)$ (Figure 2).

L'intérieur du guide est le vide caractérisé par la permittivité ϵ_0 et la perméabilité μ_0 .

Dans cette partie, on considère que les parois du guide sont formées par des conducteurs parfaits.

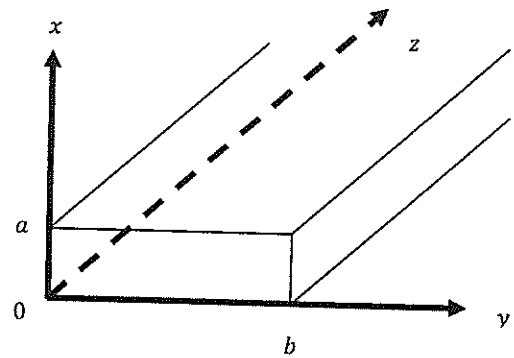


Figure 2

I. Structure de l'onde guidée

1. Justifier qu'une onde électromagnétique plane, polarisée rectilignement, arrivant en incidence normale à la surface (xoy) ne peut pas se propager dans ce guide.

On souhaite guider une onde électromagnétique sinusoïdale de pulsation ω dont le champ électrique s'écrit en notation complexe : $\vec{E}(M, t) = f(x, y, z)e^{i(\omega t - kz)}\vec{u}_x$ où k est le nombre d'onde de l'onde guidée différent de $k_0 = \frac{\omega}{c}$ nombre d'onde dans le vide illimité et i est le nombre complexe.

2. Donner dans le système international les unités de ω , k et $f(x, y, z)$.
- 3.a. En utilisant l'une des équations de Maxwell, montrer que la fonction $f(x, y, z)$ ne dépend pas de la variable x .
- 3.b. Sachant que les parois du guide sont des conducteurs parfaits, justifier que $f(x, y, z)$ ne dépend pas de la variable z .
- 4.a. Etablir à partir de l'équation de propagation du champ électrique \vec{E} , l'équation différentielle vérifiée par la fonction $f(y)$.
- 4.b. Montrer que la solution qui correspond à une onde qui se propage dans le guide peut se mettre sous la forme $f(y) = A \sin(\alpha y)$ où A est une constante positive. Exprimer α en fonction de ω , k et c .

4.c. En utilisant la condition que doit vérifier le champ \vec{E} sur une paroi du guide, exprimer α en fonction d'un entier n .

5.a. En déduire que le champ électrique s'écrit sous la forme : $\vec{E}_n(M, t) = E_{0n} \sin\left(\frac{n\pi}{b}y\right) e^{i(\omega t - kz)} \vec{u}_x$ où E_{0n} est la valeur maximale du champ électrique. Chaque valeur de n définit un mode de propagation.

5.b. Décrire la nature de cette onde.

6.a. Trouver la relation de dispersion $k^2 = f(\omega^2)$ dans le guide. En déduire l'existence d'une pulsation de coupure ω_{nc} dont on donnera son expression en fonction de n, b et c .

6.b. Quelle est la nature de l'onde si sa pulsation est inférieure à la pulsation de coupure ?

6.c. Pour des pulsations supérieures à la pulsation de coupure, tracer l'allure de la courbe $k = f(\omega)$. Commenter.

7.a. Déterminer pour chaque mode de propagation la vitesse de phase v_φ et la vitesse de groupe v_g . Quelle est la relation entre v_φ, v_g et c ?

7.b. Tracer sur un même graphe l'allure de la variation de la vitesse de phase ainsi que la vitesse de groupe en fonction de ω et commenter.

8. Etablir l'expression du champ magnétique $\vec{B}_n(M, t)$ associé à l'onde.

II. Réflexions internes

On se propose d'interpréter certains résultats démontrés ci-dessus en considérant que l'onde guidée résulte de la superposition d'une onde incidente et d'une onde réfléchie dont les champs électriques s'écrivent respectivement :

$$\vec{E}_1 = E_{01} \sin(\omega t - \vec{k}_1 \vec{r}) \vec{u}_x$$

$$\vec{E}_2 = E_{02} \sin(\omega t - \vec{k}_2 \vec{r}) \vec{u}_x$$

Où \vec{r} est le vecteur position (Figure 3).

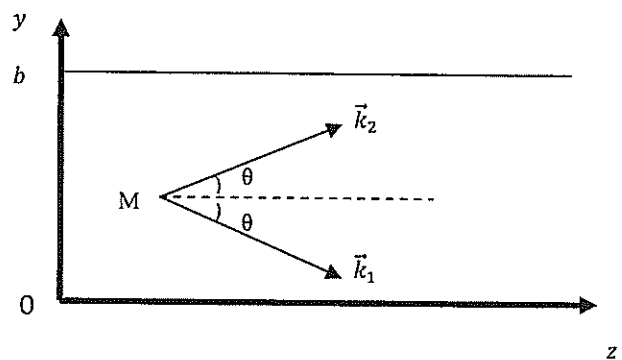


Figure 3

1. Ecrire les composantes des vecteurs d'ondes, \vec{k}_1 de l'onde incidente et \vec{k}_2 de l'onde réfléchie, en fonction de $k_0 = \frac{\omega}{c}$ et θ .

On note $\vec{k}_s = k_0 \sin \theta \vec{u}_y$ et $\vec{k} = k_0 \cos \theta \vec{u}_z$.

2. Interpréter graphiquement la structure de l'onde guidée.

3. Déterminer l'amplitude E_{02} en fonction de E_{01} et trouver une condition sur $k_s = \|\vec{k}_s\|$ pour qu'une telle onde puisse exister dans le guide.

4. En un point M du guide représenter les vecteurs \vec{k} , \vec{k}_s et \vec{k}_z et retrouver la relation de dispersion dans le guide.

5. Une onde incidente arrive sur le plan $y = b$ en C et donne naissance à une onde réfléchie (Figure 4).

Le point A est l'intersection du plan d'onde passant par I et la droite d'équation $y = b$, le point B est le projeté orthogonal de I sur la section droite du guide passant que C (Figure 4). On désigne par T le temps mis pour que l'onde guidée parcoure le trajet IB.

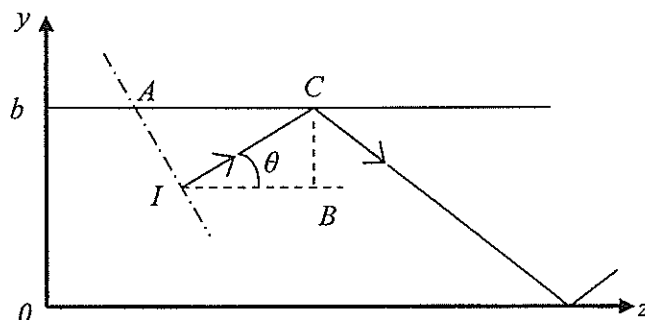


Figure 4

5.a. A quelles vitesses sont balayées les distances IC, AC et IB ?

5.b. Proposer une interprétation de v_φ et v_g .

III. Courants et charges surfaciques : Pression de radiation

1. Donner, en notation réelle, les champs électrique $\vec{E}_n(M, t)$ et magnétique $\vec{B}_n(M, t)$.

On désigne par σ_1 et σ_2 les densités surfaciques de charges et par \vec{J}_{s1} et \vec{J}_{s2} les densités surfaciques de courants respectivement sur les plans $y = 0$ et $y = b$.

2. Déterminer les expressions de σ_1 , σ_2 , \vec{J}_{s1} et \vec{J}_{s2} .

3. Une onde électromagnétique exerce sur un élément de surface ds une force qui s'écrit :

$$d\vec{F} = \frac{1}{2}(\sigma\vec{E} + \vec{J}_s \wedge \vec{B})ds.$$

3.a. Proposer une explication de la présence du facteur $\frac{1}{2}$ dans l'expression de $d\vec{F}$.

3.b. Déterminer l'expression de la force $d\vec{F}_2$ exercée par l'onde sur la paroi $y = b$. En déduire sa valeur moyenne dans le temps $\langle d\vec{F}_2 \rangle$.

3.c. Justifier que l'onde exerce une pression de radiation Π_2 sur la paroi $y = b$ et donner son expression. On y fera apparaître la pulsation de coupure ω_{nc} .

4. Montrer, sans faire de calcul, que la pression Π_1 exercée sur la paroi $y = 0$ est égale à Π_2 .

IV. Transmission de l'énergie

1.a. Définir le vecteur de Poynting \vec{R} et donner sa signification physique.

1.b. Déterminer le vecteur de Poynting \vec{R} associé à l'onde guidée. En déduire sa valeur moyenne dans le temps $\langle \vec{R} \rangle$. Vue la structure de l'onde, peut-on prévoir le sens de $\langle \vec{R} \rangle$?

2. Montrer que la puissance moyenne temporelle de l'onde $P_m = \langle P \rangle$ traversant une section droite du guide s'écrit : $P_m = \frac{abk}{4\mu_0\omega} E_{0n}^2$.

- 3.a. Calculer la densité volumique d'énergie électromagnétique u_{em} .
- 3.b. En déduire sa valeur moyenne dans le temps. On y fera apparaître la pulsation de coupure ω_{nc} .
- 4.a. Calculer de deux manières différentes l'énergie électromagnétique δW_{em} qui traverse une section droite du guide pendant l'intervalle de temps dt avec une vitesse \vec{v}_e .
- 4.b. En déduire la vitesse de propagation de l'énergie \vec{v}_e et la comparer à la vitesse de groupe. Commenter.
5. Si les parois du guide ne sont pas des conducteurs parfaits, quelle en serait la conséquence la plus importante ?

Troisième partie : Atténuation dans un guide

L'objet de cette partie est d'estimer la fraction d'énergie perdue par effet Joule dans les parois du guide du fait que ces dernières sont faites d'un conducteur réel de conductivité $\gamma = 10^7 \text{ S.m}^{-1}$.

I. Effet de peau

Pour étudier cet effet, on considère (pour simplifier les calculs) que le conducteur occupe le demi espace $y > 0$, le demi espace $y < 0$ étant le vide.

1.a. Donner les équations de Maxwell dans le conducteur sachant que \vec{j} est le vecteur densité volumique de courant et ρ est la densité volumique de charge.

1.b. En déduire l'équation de conservation de la charge.

1.c. Supposons qu'en un point du conducteur, existe à l'instant $t = 0$ un supplément local de charge correspondant à une densité volumique de charge ρ_0 , donner la loi $\rho(t)$ en ce point et montrer que la densité initiale disparaît en un temps caractéristique τ dont on donnera son expression.

Dans toute la suite, on supposera que le conducteur reste localement neutre ($\rho = 0$).

2. Montrer que pour une fréquence de l'ordre de 1 GHz il est légitime de négliger le courant de déplacement devant celui de conduction.

3. En déduire l'équation de propagation du champ électrique dans ce conducteur.

4. On cherche une solution de la forme $\vec{E}(M, t) = E_{0t} e^{i(\omega t - k'y)} \vec{u}_x$

4.a. Que permet de prévoir sur k' l'utilisation de la loi d'Ohm ?

4.b. Etablir la relation de dispersion et justifier que l'unique solution acceptable est $k' = \frac{1-i}{\delta}$ où $\delta = \sqrt{\frac{2}{\mu_0 \gamma \omega}}$ est appelé "épaisseur de peau".

4.c. Commenter physiquement la dénomination "épaisseur de peau" et donner l'origine physique du fait qu'elle décroît avec la pulsation.

5.a. Donner l'expression de la densité volumique complexe, puis réelle du courant à tout instant.

5.b. Calculer la puissance moyenne temporelle dissipée par effet Joule $\langle P_j \rangle$ dans une portion du conducteur de section S dans le plan (xoz) et d'extension infinie selon oy.

6. Du fait que l'épaisseur de peau est très faible, on peut modéliser la distribution volumique du courant par une distribution surfacique de densité \vec{J}_s .

6.a. Justifier que $\vec{J}_s = \int_0^{+\infty} \vec{J} dy$ et donner l'expression de la densité surfacique complexe puis réelle du courant à tout instant.

6.b. En déduire l'expression de la puissance moyenne temporelle dissipée par effet Joule $\langle P_j \rangle$ en fonction de S, γ , δ et $\|\vec{J}_s\|$.

II. Effet de dissipation

La conductivité du conducteur formant les parois du guide reste suffisamment importante pour admettre que la structure du champ électrique dans le guide peut être localement conservée en remplaçant l'amplitude E_{0n} dans l'expression de :

$$\vec{E}_n(M, t) = E_{0n} \sin\left(\frac{n\pi}{b}y\right) e^{i(\omega t - kz)} \vec{u}_x$$

par une fonction qui dépend de z notée $E_{0n}(z)$ et à priori inconnue.

1. Donner alors les densités surfaciques de courant sur les parois $y = 0$ et $y = b$.

2. Montrer que la puissance moyenne dissipée dans les parois $y = 0$ et $y = b$ sur une tranche dz du guide s'écrit sous la forme: $dP = \frac{n^2 \pi^2 a \delta}{2b^2 \mu_0 \omega} E_{0n}^2(z) dz$.

3.a. En utilisant le résultat de la question IV. 2. de la deuxième partie, effectuer un bilan de puissance sur une tranche du guide de longueur dz et établir une équation différentielle vérifiée par $E_{0n}^2(z)$.

3.b. Déterminer $E_{0n}(z)$ en fonction de z, $E_{0n}(z = 0)$ et une longueur caractéristique L.

3.c. Comment a-t-on intérêt à choisir le mode ?

Problème 2 : DIFFRACTION ET FILTRAGE SPATIAL

On considère une pupille diffractante, contenue dans le plan (Oxy) constituée d'une fente centrée sur l'axe (Oz), de largeur a suivant (Ox) et de longueur L suivant (Oy) telle que $L \gg a$.

Au niveau de cette pupille on place un objet caractérisé par une fonction de transparence :

$$t(x) = \begin{cases} 1 + \cos\left(\frac{2\pi x}{\ell}\right) & \text{pour } |x| \leq a/2 \\ 0 & \text{ailleurs} \end{cases}$$

où ℓ est une constante positive telle que $a \gg \ell$.

A une distance d de l'objet on place une lentille convergente (\mathcal{L}) de centre C et de distance focale f . On observe la figure de diffraction sur un écran de centre E placé dans le plan focal image de la lentille.

L'objet est éclairé en incidence normale par une onde plane progressive monochromatique de longueur d'onde λ (Figure 5).

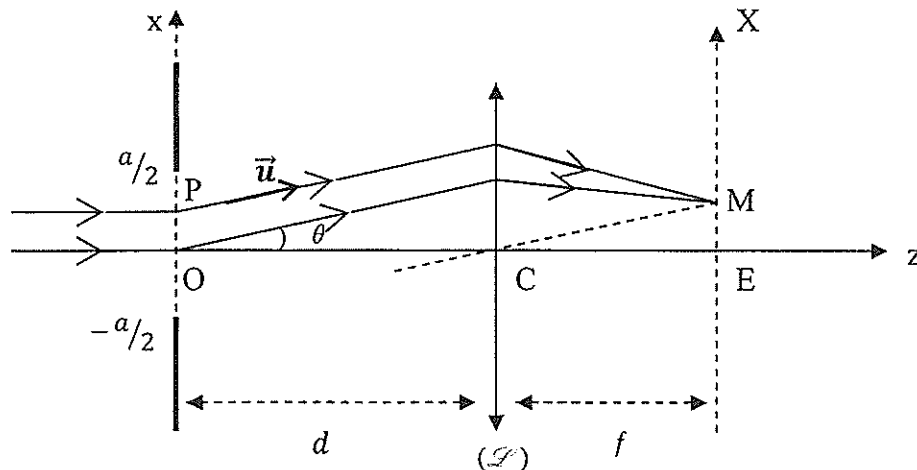


Figure 5

1. Énoncer le principe de Huygens-Fresnel.
2. En quoi consiste l'approximation de Fraunhofer ?
3. La lentille est utilisée dans les conditions de l'approximation de Gauss. Rappeler ces conditions.

Dans l'approximation de Fraunhofer, l'amplitude complexe de l'onde diffractée dans la direction du vecteur \vec{u} , faisant l'angle θ avec l'axe (Oz), s'écrit :

$$\underline{s} = s_0 \int t(x) \exp(-i\vec{k} \cdot \overrightarrow{OP}) dx.$$

Où $\vec{k} = \frac{2\pi}{\lambda} \vec{u}$ est le vecteur d'onde, P un point de l'objet d'abscisse x et s_0 est une constante réelle.

4. Montrer que l'amplitude \underline{s} peut se mettre sous la forme : $\underline{s} = s_0 \int t(x) \exp(-i2\pi\mu x) dx$.

Exprimer μ en fonction de λ et θ et justifier son appellation : fréquence spatiale.

5. Déterminer l'expression de l'amplitude $s(\mu)$ et montrer qu'elle est la somme de trois amplitudes s_1 , s_2 et s_3 centrées respectivement sur les fréquences spatiales : $-\mu_0$, 0 et μ_0 . Donner l'expression de μ_0 .
6. Représenter en fonction de μ l'allure de la courbe donnant la variation de l'amplitude $s(\mu)$. Cette courbe est appelée : spectre de l'objet.
- 7.a. Déterminer, en fonction de μ , les intensités lumineuses I_1 , I_2 et I_3 associées respectivement aux amplitudes s_1 , s_2 et s_3 .

7.b. Exprimer en fonction de X , f , a , ℓ et λ , l'intensité I de l'onde diffractée au point M d'abscisse X sur l'écran. On notera I_0 l'intensité de l'onde diffractée en $X = 0$.

7.c. Représenter l'allure de $I(X)$ et exprimer en fonction de λ , a et f la largeur à la base ΔX d'un maximum principal.

8. L'écran d'observation est placé maintenant à une distance d' de la lentille pour observer une image géométrique nette de l'objet (Figure 6). Exprimer d' en fonction de f et d .

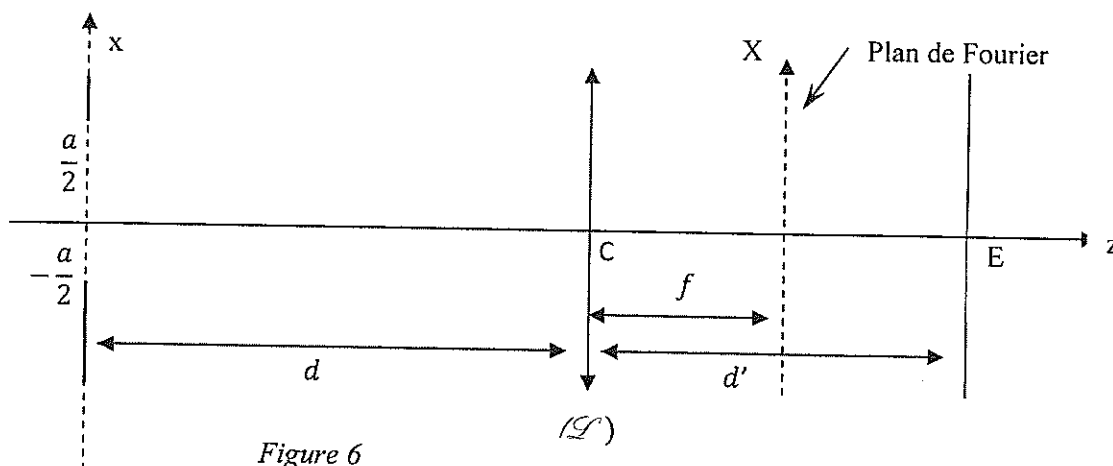


Figure 6

9.a. Pour éliminer les hautes fréquences spatiales, on place dans le plan focal image de (\mathcal{L}) (plan de Fourier) une fente centrée sur (Oz) . Donner en fonction de λ , ℓ , a et f la largeur maximale b_f de cette fente. Les maximums secondaires entourant un maximum principal sont négligés.

9.b. Décrire alors ce qu'on observe sur l'écran et en déduire à quoi correspondent les basses fréquences dans le spectre de l'objet ?

10.a. Pour éliminer les basses fréquences on place dans le plan de Fourier un obstacle centré sur (Oz) . Exprimer en fonction de λ , ℓ , a et f les largeurs minimale et maximale de l'obstacle.

10.b. A quoi correspondent les hautes fréquences dans le spectre de l'objet ?

Fin de l'Epreuve