



Concours Mathématiques et Physique
Epreuve de Physique

Date : Jeudi 07 Juin 2012
Barème : Problème I : 09 pts

Heure : 8 H

Durée : 4 H

Nbre pages : 08
problème II : 11 pts

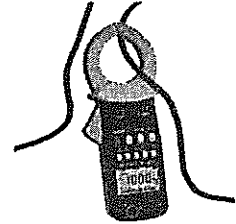
L'usage d'une calculatrice non programmable est autorisé.

On veillera à une présentation claire et soignée des copies. Il convient en particulier d'indiquer avec précision les références des questions.

Un candidat peut toujours se servir d'un résultat fourni par l'énoncé pour continuer sa composition.

Problème I :
PINCES AMPEREMETRIQUES

Une pince ampèremétrique est un instrument de mesure de l'intensité du courant électrique, constitué d'une pince à l'intérieur de laquelle on fait passer le fil conducteur parcouru par le courant dont on souhaite mesurer l'intensité. On se propose dans ce problème d'étudier le principe physique de deux types de pinces ampèremétriques.



photographie d'une
pince ampèremétrique

Les deux parties du problème sont indépendantes

1^{ère} Partie : Pince ampèremétrique pour le courant continu

On considère une plaque parallélépipédique d'épaisseur h , de largeur ℓ et de longueur $L \gg \ell$ (voir figure -1-a). Cette plaque est constituée d'un matériau où les porteurs de charges sont des électrons de densité n et de charge individuelle $q = -e$. Soit γ la conductivité électrique du matériau.

L'espace est rapporté à un repère cartésien de base orthonormée directe $(\vec{u}_x, \vec{u}_y, \vec{u}_z)$ et dont l'origine est choisie au centre de la plaque.

La plaque est traversée suivant sa longueur par un courant électrique continu d'intensité I_0 et de vecteur densité volumique de courant uniforme $\vec{j} = j \vec{u}_x$ avec $j > 0$.

Cette plaque est plongée dans un champ magnétique extérieur uniforme et permanent $\vec{B} = B \vec{u}_z$, avec $B > 0$. On néglige le champ magnétique créé par le courant I_0 devant \vec{B} .

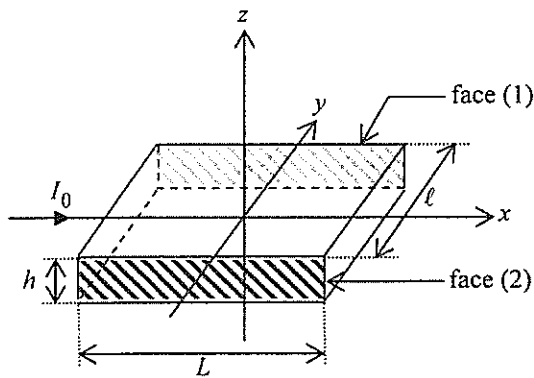


figure -1-a

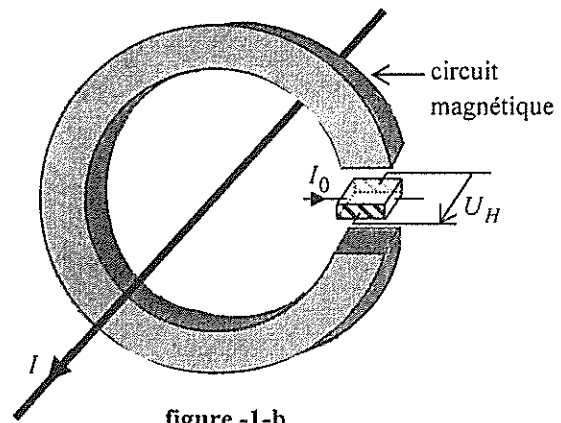


figure -1-b

On donne la perméabilité absolue du vide $\mu_0 = 4 \pi 10^{-7} \text{ H m}^{-1}$; la charge élémentaire $e = 1,6 10^{-19} \text{ C}$; $I_0 = 100 \text{ mA}$; $h = 0,3 \text{ mm}$; $\ell = 1 \text{ cm}$.

1-a) Exprimer le vecteur vitesse \vec{v} des électrons libres dans la plaque en fonction de j , n , e et du vecteur unitaire adéquat.

1-b) Donner l'expression de la force magnétique agissant sur chaque électron libre. En régime transitoire préciser l'effet de cette force.

1-c) Indiquer la direction et le sens du champ électrique qui en résulte, on le notera \vec{E}_H .

1-d) Au bout d'un certain temps, le régime permanent s'installe dans la plaque. Donner l'expression du champ électrique \vec{E}_H , qui compense l'effet de la force magnétique, en fonction de j , B , n , e et du vecteur unitaire adéquat.

2- Déterminer le champ électrique \vec{E} résultant dans la plaque traversée par le courant de densité \vec{j} et en présence du champ magnétique \vec{B} .

3-a) Pour mesurer la tension électrique entre les deux faces (1) et (2), on soude deux fils conducteurs à la plaque aux points M et N de coordonnées respectifs $(x, \ell/2, 0)$ et $(x, -\ell/2, 0)$. Exprimer la différence de potentiel $U_H = V_M - V_N$ en fonction de B , I_0 , h et d'une constante $R_H = \frac{1}{n q}$. Quel nom donne-t-on à cette tension ?

3-b) Calculer R_H lorsque la plaque est en cuivre tel que $n = 10^{28} \text{ m}^{-3}$, de même lorsque la plaque est en antimoniure d'indium (InSb) tel que $n = 10^{21} \text{ m}^{-3}$. Justifier le choix du matériau à utiliser pour la réalisation de cette plaque.

3-c) Lors de la soudure les coordonnées du point N sont $(x + \delta, -\ell/2, 0)$. Estimer le décalage maximum admissible δ pour que la mesure fournisse une tension U_H à 1% près.

On donne pour InSb $\gamma = 4 10^3 \Omega^{-1} \text{ m}^{-1}$

3-d) La densité des porteurs de charge dépend de la température selon la loi : $n(\theta) = n(0) e^{a\theta}$ où la température θ s'exprime en degrés Celsius et $a = 0,014 \text{ }^\circ\text{C}^{-1}$ pour une plaque en InSb.

Evaluer la variation relative de la tension U_H quand la température dans la plaque s'élève de 10°C . Commenter.

4- Pour réaliser une pince ampèremétrique on place la plaque, constituée de InSb, dans l'entrefer d'un circuit magnétique d'épaisseur considérée égale à h (voir figure -1-b).

Un fil conducteur parcouru par un courant électrique continu d'intensité I traverse l'intérieur du circuit magnétique (voir figure 1-b). On admet que l'expression du champ magnétique créée par ce courant dans l'entrefer est donnée par : $\vec{B} = \frac{\mu_0 I}{h} \vec{u}_z$.

4-a) Exprimer la tension U_H en fonction de I et des données. Commenter.

4-b) Calculer U_H pour un courant électrique d'intensité $I = 100\text{ A}$.

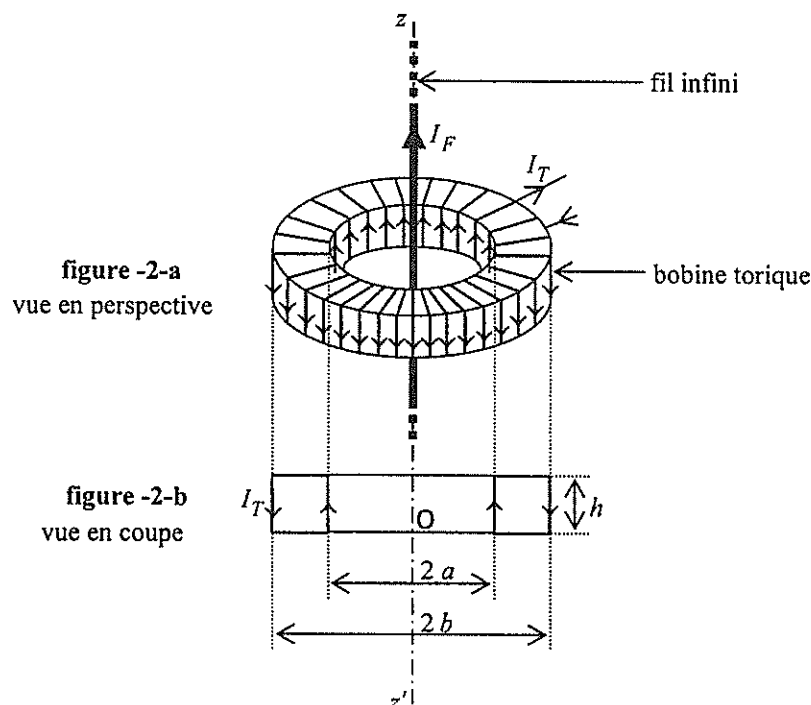
4-c) Comment peut-on augmenter la sensibilité s de cette pince, définie par $s = \frac{\Delta U_H}{\Delta I}$?

2^{ème} Partie : Pince ampèremétrique pour le courant alternatif

On considère un tore de section rectangulaire obtenu par rotation autour de l'axe ($z'z$) d'un rectangle, de hauteur h et de largeur $(b - a)$, situé à la distance a de l'axe (voir figure -2-a et -2-b).

On réalise une bobine torique en enrollant régulièrement sur ce tore N spires serrées de fil conducteur. Chaque spire peut être considérée comme appartenant à un plan radial (voir figure -2-b). On note R la résistance électrique de la bobine torique.

On considère un fil rectiligne infini disposé sur l'axe ($z'z$) de la bobine torique et on suppose que ce fil se referme à l'infini (suffisamment loin du tore).



On considère le système de coordonnées cylindriques (r, θ, z) d'axe Oz et de base orthonormée directe $(\vec{u}_r, \vec{u}_\theta, \vec{u}_z)$.

L'espace est assimilé au vide de permittivité électrique ϵ_0 et de perméabilité magnétique μ_0 .
L'étude sera faite dans le cadre de l'approximation des régimes quasi stationnaires (ARQS).

1- Rappeler les équations de Maxwell dans le vide. En déduire les formes intégrales correspondantes dont on précisera le nom.

2- On relie les extrémités du bobinage torique à un générateur délivrant un courant variable $I_T(t)$, le sens du courant est celui indiqué sur la figure 2. Les extrémités du fil infini sont reliées entre elles à l'extérieur du bobinage torique.

2-a) Etudier les symétries et les invariances pour le champ magnétique $\vec{B}_T(M,t)$ créé par le bobinage torique en un point M quelconque de l'espace.

2-b) Montrer que le champ magnétique est nul à l'extérieur du tore et qu'il vaut $\vec{B}_T(M,t) = \frac{\mu_0 N I_T(t)}{2\pi r} \vec{u}_\theta$ à l'intérieur du bobinage torique.

2-c) Déterminer le flux du champ magnétique à travers le bobinage torique. En déduire le coefficient d'auto-induction L de ce bobinage.

2-d) A partir d'une considération énergétique retrouver l'expression du coefficient d'auto-induction L du bobinage torique.

2-e) Etablir l'expression du coefficient de mutuelle inductance $M_{\text{tore} \rightarrow \text{fil}}$ correspondant aux effets d'induction dans le fil infini dus aux variations du courant électrique dans le bobinage torique.

3- On relie les bornes du fil infini à un générateur délivrant un courant variable $I_F(t)$, le sens du courant est indiqué sur la figure 2-a. Les extrémités de la bobine torique sont reliées entre elles.

3-a) Déterminer l'expression du champ magnétique $\vec{B}_F(M,t)$ créé par le fil infini.

3-b) Etablir l'expression du coefficient de mutuelle inductance $M_{\text{fil} \rightarrow \text{tore}}$ correspondant aux effets d'induction dans le tore dus aux variations du courant dans le fil infini. Commenter.

3-c) Expliquer qualitativement l'apparition d'un courant $i_T(t)$ dans le bobinage torique. Sur un schéma en coupe préciser, après justification, le sens du courant $i_T(t)$ lorsque le courant $I_F(t)$ varie de manière monotone (croissante ou décroissante).

4- Le fil infini est parcouru par un courant sinusoïdal de pulsation ω tel que $I_F(t) = \sqrt{2} I_0 \cos(\omega t)$ avec I_0 et ω des constantes.

4-a) On relie les extrémités du bobinage torique aux bornes d'un ampèremètre. Représenter le schéma électrique équivalent du dispositif. Ecrire l'équation différentielle reliant $i_T(t)$ et $I_F(t)$. En déduire la valeur efficace du courant indiquée par l'ampèremètre en fonction de I_0 et N , on prendra $R \ll L \omega$. Quel est l'intérêt d'un tel dispositif ?

4-b) On relie maintenant les extrémités du bobinage torique aux bornes d'un voltmètre. Déterminer l'expression de la tension efficace indiquée par ce voltmètre. Commenter.

Problème II : TEMPERATURE DE LA TERRE

On se propose dans ce problème de déterminer la température à l'intérieur de la Terre ainsi que d'estimer son âge.

Données :

Rayon de la Terre : $R_T = 6400$ km

En coordonnées sphériques (r, θ, φ) on a pour un champ scalaire $g(r, \theta, \varphi)$:

$$\overrightarrow{\text{grad}}g = \frac{\partial g}{\partial r} \vec{u}_r + \frac{1}{r} \frac{\partial g}{\partial \theta} \vec{u}_\theta + \frac{1}{r \sin \theta} \frac{\partial g}{\partial \varphi} \vec{u}_\varphi$$

Les trois parties de ce problème sont indépendantes

1^{ère} Partie : Température à l'intérieur de la Terre

Pour déterminer l'évolution de la température à l'intérieur de la terre, on utilise un modèle simplifié régi par les hypothèses suivantes :

- La Terre est assimilée à une sphère indéformable de centre O et de rayon R_T .
- On suppose que le régime est permanent.
- La température à l'intérieur de la Terre est une fonction de r que l'on notera $T(r)$ où $r = OM$ est la distance entre O et un point M quelconque de la Terre.

La conductivité thermique de la Terre est $\lambda = 4 \text{ W m}^{-1} \text{ K}^{-1}$.

On notera T_s la température à la surface de la Terre qu'on prendra $T_s = 290 \text{ K}$.

1- Citer un exemple de phénomène naturel qui montre que la température interne de la Terre est plus élevée que celle à sa surface. Est-ce que le rayonnement solaire absorbé par la Terre peut en être la cause ? Expliquer.

2-a) Soit \vec{j}_h le vecteur densité du flux thermique. Exprimer la quantité d'énergie δQ qui par conduction thermique traverse un élément de surface dS pendant dt .

2-b) Rappeler la loi de Fourier et justifier la présence du signe moins.

2-c) Effectuer un bilan d'énergie, entre les instants t et $t + dt$, sur une enveloppe sphérique comprise entre deux sphères de rayons r et $r + dr$ (voir figure -3-).

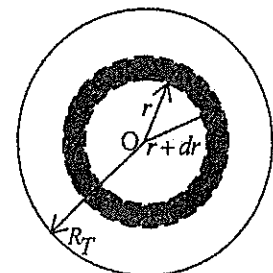


figure -3-

2-d) A partir du premier principe de la thermodynamique et des résultats précédents, déduire que l'équation différentielle vérifiée par la température de la Terre s'écrit : $\frac{d}{dr} \left(r^2 \frac{dT}{dr} \right) = 0$.

2-e) Résoudre cette équation différentielle. Commenter le modèle proposé.

3- Pour améliorer le modèle précédent on décompose la Terre en deux régions :

- $r \in [0, R_L]$ dans cette zone on suppose que la température est uniforme.

- $r \in [R_L, R_T]$ dans cette zone, appelée lithosphère, il y a des sources de radioactivité, essentiellement de l'uranium, qui dégagent une puissance thermique volumique p_v , supposée uniforme.

3-a) Effectuer un bilan énergétique, entre les instants t et $t + dt$, sur une enveloppe sphérique comprise entre les sphères de rayons r et $r + dr$ avec $R_L < r < R_T$. En déduire l'équation différentielle vérifiée par la température dans la lithosphère.

3-b) Quelle condition doit vérifier j_{th} en $r = R_L$?

3-c) Déterminer la variation de la température T en fonction de r dans la lithosphère. En déduire, dans ce modèle simplifié, la valeur de la température au centre de la Terre. On donne $R_L = 6320$ km et $p_v = 14 \cdot 10^{-7} \text{ W m}^{-3}$.

3-d) Tracer l'allure de la courbe de la température T de la Terre en fonction de r .

3-e) Calculer le gradient de température à la surface de la Terre.

2^{ème} Partie : Refroidissement de la Terre par conduction

Pour étudier le refroidissement de la Terre et estimer son âge

Lord Kelvin émet les hypothèses suivantes :

- La sphéricité de la Terre est négligée par conséquent sa surface est assimilée au plan d'équation $z = 0$ où z est la profondeur comptée positivement à partir de la surface (voir figure -4-).

- Les sources radioactives que contient la Terre sont négligées.

- La température ne dépend que de la profondeur z et du temps t .

- La Terre est supposée indéformable et le seul mécanisme par lequel elle peut évacuer son énergie interne est la conduction thermique.

On notera λ , ρ et c respectivement la conductivité thermique, la masse volumique et la capacité thermique massique de la Terre supposées constantes.

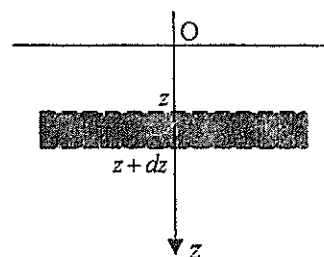


figure -4-

1- A partir du premier principe de la thermodynamique, de la loi de Fourier et d'un bilan d'énergie effectué, entre les instants t et $t + dt$, sur une tranche horizontale de surface S comprise entre les profondeurs z et $z + dz$ (voir figure -4-), établir l'équation différentielle vérifiée par le flux thermique $j_{th}(z, t)$.

2- Pour Lord Kelvin, le flux thermique qui s'échappe de la Terre correspondrait à son refroidissement progressif depuis sa formation. Il modélisa ce refroidissement en imaginant

que la Terre a été formée à une température très élevée uniforme T_0 à l'instant $t = 0$ et depuis ce temps la Terre se refroidirait. On notera T_s la température à la surface de la Terre, supposée constante, avec $T_s \ll T_0$.

A partir de ces hypothèses, donner la valeur de $j_{th}(z, t)$:

2-a) En $z = 0$ lorsque le temps t tend vers 0 et lorsqu'il tend vers $+\infty$.

2-b) En $z \neq 0$ lorsque le temps t tend vers 0 et lorsqu'il tend vers $+\infty$.

3- Lord Kelvin proposa la solution suivante : $j_{th}(z, t) = -\frac{A}{\sqrt{Dt}} e^{-\frac{z^2}{4Dt}}$ avec $D = \frac{\lambda}{\rho c}$ la

diffusivité thermique de la Terre et t le temps écoulé depuis la formation de la Terre. Vérifier que cette solution est acceptable.

4- On suppose que $A = \frac{1}{\sqrt{\pi}} (T_0 - T_s)^\alpha \lambda^\beta$ où α et β sont des constantes sans dimensions.

A partir d'une analyse dimensionnelle de la solution proposée par Lord Kelvin, montrer que $\alpha = \beta = 1$.

5- Lord Kelvin a admis que $(T_0 - T_s)$ était de l'ordre de 1500 K et des mesures effectuées récemment au voisinage de la surface de la Terre indiquent un gradient thermique de 30 K km^{-1} . Estimer numériquement l'âge de la Terre en année ? On donne $D = 10^{-6} \text{ m}^2 \text{ s}^{-1}$.

Les géologues estiment l'âge de la Terre à 4,5 milliards d'année. Commenter le modèle de Lord Kelvin. L'hypothèse du régime permanent utilisée dans la première partie est-elle justifiée ?

3^{ème} Partie : Mesure de la température de la Terre

Le procédé de mesure de la température dans un puits de forage utilise une sonde à fil de platine dont la résistance R_s croît avec la température selon la loi : $R_s(\theta) = R_0 (1 + a \theta)$ où θ est la température exprimé en $^\circ\text{C}$ avec $R_0 = 100 \Omega$ et $a = 3,9083 \cdot 10^{-3} \text{ SI}$.

Pour transformer les variations de la résistance de la sonde de température en variation de tension, on réalise un montage à deux amplificateurs opérationnels (voir figure -5-).

On donne : $R_1 = 15 \text{ k}\Omega$ et $R_2 = 10 \text{ k}\Omega$.

1-a) Les amplificateurs opérationnels sont supposés parfaits et fonctionnent en régime linéaire. Rappeler les caractéristiques de tels amplificateurs.

1-b)- Exprimer le courant i_3 en fonction de la tension E du générateur, de la résistance R_0 et du courant i_1 .

1-c)- Exprimer le courant i_2 en fonction des courants i_1 et i_3 .

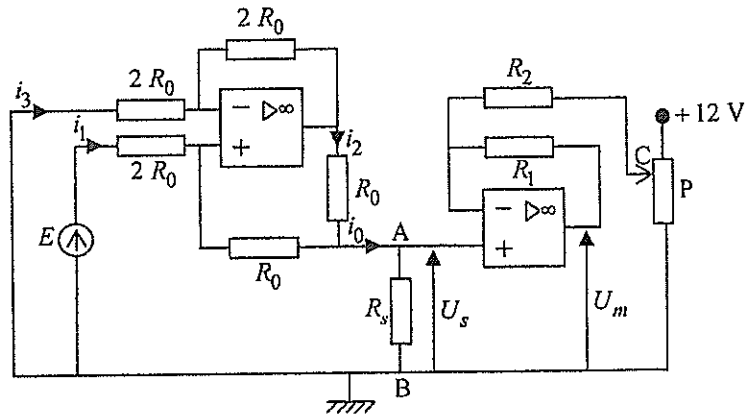


figure -5-

1-d) En déduire que le courant i_0 se met sous la forme $i_0 = K E$, déterminer K . Quelle est le rôle de cette partie du montage ?

2-a)- Exprimer la tension mesurée U_m en fonction de la tension U_s aux bornes de la sonde, des résistances R_1 et R_2 et de la tension U_p entre le curseur C du potentiomètre P et la masse (le potentiomètre est alimenté par une tension indiquée sur la figure -5-).

2-b) En déduire que la relation entre U_m et θ est linéaire.

3- On étalonne la sonde de sorte que $U_m = 0 \text{ V}$ lorsque $\theta = 0 \text{ }^\circ\text{C}$ et $U_m = 2,5 \text{ V}$ lorsque $\theta = 100 \text{ }^\circ\text{C}$. Déterminer les valeurs de E et U_p .

4- Au fond d'un puits de forage de profondeur 1500 m, on introduit la sonde à fil de platine. Déterminer la température de la Terre à cette profondeur sachant que la tension mesurée est de $U_m = 3 \text{ V}$.